

# SOT-23 Plastic-Encapsulate MOSFETS

**BC3401** Á ÚËÔ@æ } ^|ÀÒ } @æ } & ^ { ^ } cÁT [ á^ÁØî^|áÀÒ--^&cÁV!æ } • ì • c [ !

## DESCRIPTION

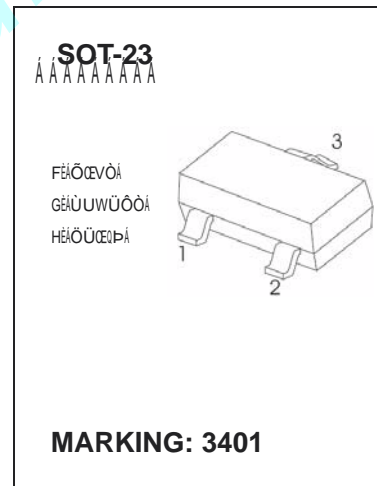
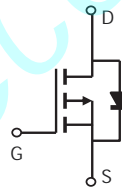
V@^Á ÓÔHI €FÁ ~ • ^ • Á æâçæ } & ^ á c! ^ } & @ Á c ^ & @ } [ [ \* ^ Á c [ Á ] ; [ ç ã á ^ Á ^ ç & ^ | | ^ } c Á Ü Ö Û Ç U Þ D È [ [ , Á \* æ c ^ Á & @ æ ! \* ^ Á æ } á Á [ ] ^ ! æ c á [ ] Á , á c @ Á \* æ c ^ Á ç [ | c æ \* ^ Á æ • Á [ [ , Á æ • Á G È [ X È V @ ì • Á á ^ ç ã & ^ Á á • Á • ~ á c æ à | ^ Á - [ ! Á ~ • ^ Á æ • Á æ Á [ | æ á Á • , á c & @ Á [ ! Á á } Á Ú Y T Á æ ] ] | á & æ c á [ ] • È

## FEATURES

- Á Š^æáÁ-!^Á ] ; [ á ~ & c Á á • Á æ & ~ ì ! ^ á Á
- Á Û ~ ! - æ & ^ Á { [ ~ } c Á ] æ & \ æ \* ^ Á

## APPLICATION

Á Š [ æ á Á Û , á c & @ Á æ } á Á á } Á Ú Y T Á æ ] ] | á & æ c á [ ] • Á



AUI]a i a 'fUh]b [g'ñ'H<sub>0</sub>1&)°C' i b'Ygg'ch\Yf k]gY' bchYXl'

DUFU a YhYf'	Gma Vc''	JU' i Y'	I b]h
Ö!æá}ÈÙ [ ~ ! & ^ Á X [   c æ * ^ Á	X <sub>0Ü</sub>	È€	X
Öæc^ÈÙ [ ~ ! & ^ Á X [   c æ * ^ Á	X <sub>0ÜÁ</sub>	†FG	X
Ö [ ] ç á } ~ [ ~ • Á Ö ! æ á } Á Ö ~ ! ! ^ } c Á	Q <sub>0</sub>	È I È G	Ç
Ú [ , ^ ! Á Ö ì • ì • ì } æ c á [ ] Á	Ú <sub>0</sub>	Hí€	mWÁ
V@^! { æ   Á Û ^ • ì • c æ } & ^ Á - ! [ { Á R ~ } & c á [ ] Á c [ Á Ç È { á ì ^ } c Á Á Ç c L Í • D	Ü <sub>RCE</sub>	HíÏ	°C/WÁ
R ~ } & c á [ ] Á V ^ { ] ^ ! æ ~ ! ^ Á	V <sub>R</sub>	Fí€	°CÁ
Ù c [ ! æ * ^ Á V ^ { ] ^ ! æ ~ ! ^ Á	V <sub>úv0</sub>	È Í d È F í €	°CÁ

**ΑÇΓ: 9Η`9@97HF=75@`7<5F57H9F=GH=7G °C**

DufU a YhYfÁ	Gma Vc`Á	HYgh`7cbX]h]cbÁ	A]bÁ	HmdÁ	AUIÁ	I b]h
<b>CZZ`W\UfUWhYf]gh]Wg`</b>						
Ö:æä}Ë• [ `!&^á!^æ\á [ , }ÁÇ [  cæ*^Á	Xçóυούú	XούÁΜΕΧΕÁQóÁΜÉΓ Í €μCΕÁ	ËHΕÁ			XÁ
Z^! [ Á*æc^ÁÇ [  cæ*^Áá!æä}Á&`!!^}cÁ	Qóúú	XούÁΜÉΓ I ΧΕXούÁΜÁΕΧÁ			ËFÁ	μCΕÁ
Öæc^Ë• [ `!&^Á ^æ\æ*^Á&`!!^}cÁ	Qóúú	XούÁΜ†FGXÉÁXούÁΜÁΕΧÁ			†F€ΕÁ	}CΕÁ
<b>Cb`W\UfUWhYf]gh]Wg`</b>						
Ö:æä}Ë• [ `!&^Á [ }Ë!^á•cæ}&^Á Ç} [ c^ÁFDÁ	Üóúç [ ]d'	XούÁΜÉF€XÉÁQóÁΜÉ I ÈGCEÁ		ÍÁ€	Í ÍÁ	{ ó
		XούÁΜÉ I È Í ΧΕÁQóÁΜÉ I CEÁ		ÍÁ€	Í ÍÁ	{ ó
		XούÁΜÉΓÉ Í ΧΕQóÁΜÉFCEÁ		Í Í	JΕÁ	{ ó
Ø [ ! , æ!á!c!æ } & [ ] á~&cæ } &^ÁÇ } [ c^ÁFD	*óú	XούÁΜÉ Í ΧΕÁQóÁΜÉ I CEÁ	ÍÁ			ÜÁ
Öæc^Ác@!^•@ [  áÇ [  cæ*^Á	Xóúç:ødÁ	XούÁΜXóúËÁQóÁΜÉΓ Í €μCΕÁ	È€È6 ÁÁÁÁÁÁÁÁ€Ε.Á	ÈHÈHÁ		XÁ
<b>8mbU a ]W`W\UfUWhYf]gh]Wg` Á Ç } [ c^ÁGDÁ</b>						
Q} ] `cÁ&æ ] æ&áçæ } &^Á	Ô:••	XούÁΜÉF Í ΧΕXούÁΜΕΧΕ-ÁMFT P : Á		J Í I		]ØÁ
U`c] `cÁ&æ ] æ&áçæ } &^Á	Ô [••			FF Í		]ØÁ
Ü^Ç!^!^Ác!æ } •-!Á&æ ] æ&áçæ } &^Á	Ô:••			Í Í		]ØÁ
<b>Gk]hW\]b [ `W\UfUWhYf]gh]Wg` Á Ç } [ c^ÁGDÁ</b>						
V`!}Ë [ ] Áá^ æ^Ácá { ^Á	caç [ ]dÁ	XóúΜÉF€XÉXóúΜÉF Í ΧΕÁ ÜsMHÉÍ ÈÜóópMÍ Á			ÎÈHÁ	}•Á
V`!}Ë [ ] Á!á•^Ácá { ^Á	ciÁ				HÈGÁ	}•Á
V`!}Ë [ --Áá^ æ^Ácá { ^Á	caç [ --dÁ				HÍÈGÁ	}•Á
V`!}Ë [ --Á-æ  ÁVá { ^Á	c-				FGÁ	}•Á
<b>8fU]b!gc i fWY`X]cXY`W\UfUWhYf]gh]Wg`ÜbX` a UI] a i a `fU]b [ g`</b>						
Öá [ á^Á- [ ! , æ!á!ç [  cæ*^ÁÇ } [ c^ÁFD	XóúÁ	QóΜÉFCEÉXóúΜΕΧÁ			ËFÁ	XÁ

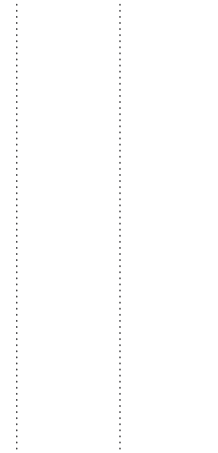
**BchY`.**

FÈ Ü`|^ÁV^•cÁKÁÜ`|^Á , áac@mH€€μ•ÈÁ`c^Á&|^mGÃÈ

GÈ V@^•^Á]æ!æ { ^c^!•Á@æÇ^Á} [ Á , æ^Áç [ ÁÇ^!á-`È

## Typical Characteristics

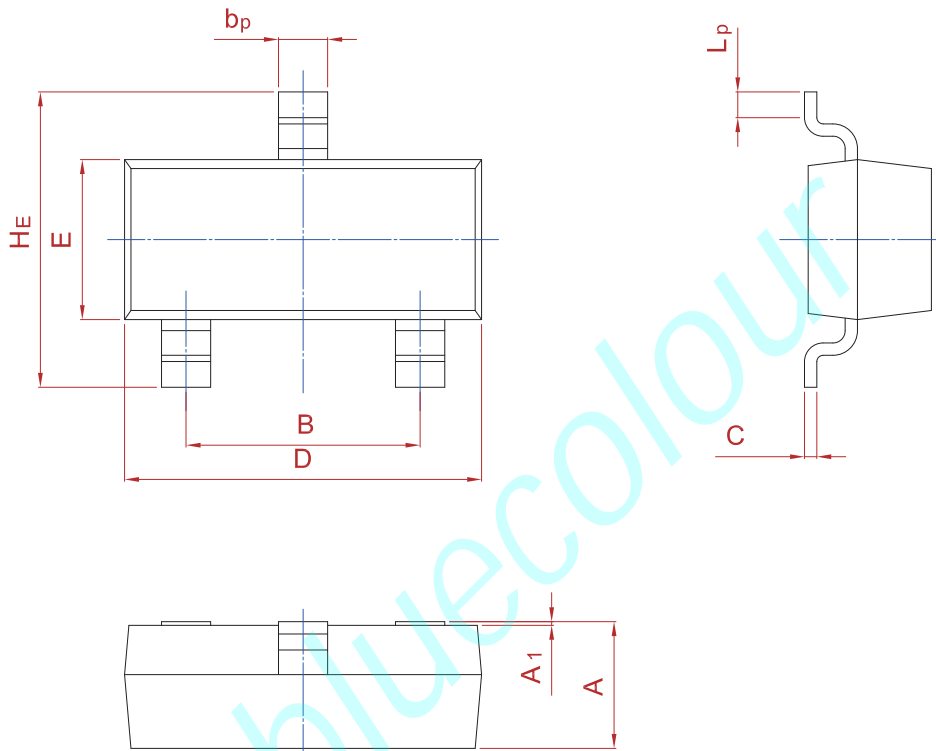
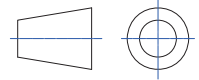
---



## PACKAGE OUTLINE<sup>A</sup>

Plastic surface mounted package; 3 leads

SOT-23



UNIT	A	B	b <sub>p</sub>	C	D	E	H <sub>E</sub>	A <sub>1</sub>	L <sub>p</sub>
mm	1.40	2.04	0.50	0.19	3.10	1.65	3.00	0.100	0.50
	0.95	1.78	0.35	0.08	2.70	1.20	2.20	0.013	0.20

## DISCLAIMER

- Before you use our Products, you are requested to carefully read this document and fully understand its contents. BLUECOLOUR shall not be in any way responsible or liable for failure, malfunction or accident arising BLUECOLOUR's
- All information contained in this document is current as of the issuing date and subject to change without any prior notice. Before purchasing or using BLUECOLOUR's Products, please confirm the latest information with a BLUECOLOUR sales representative.