

# 高性能双引脚同步整流芯片

## 产品概述

DK5V45R10ST1

A K

PN

45V

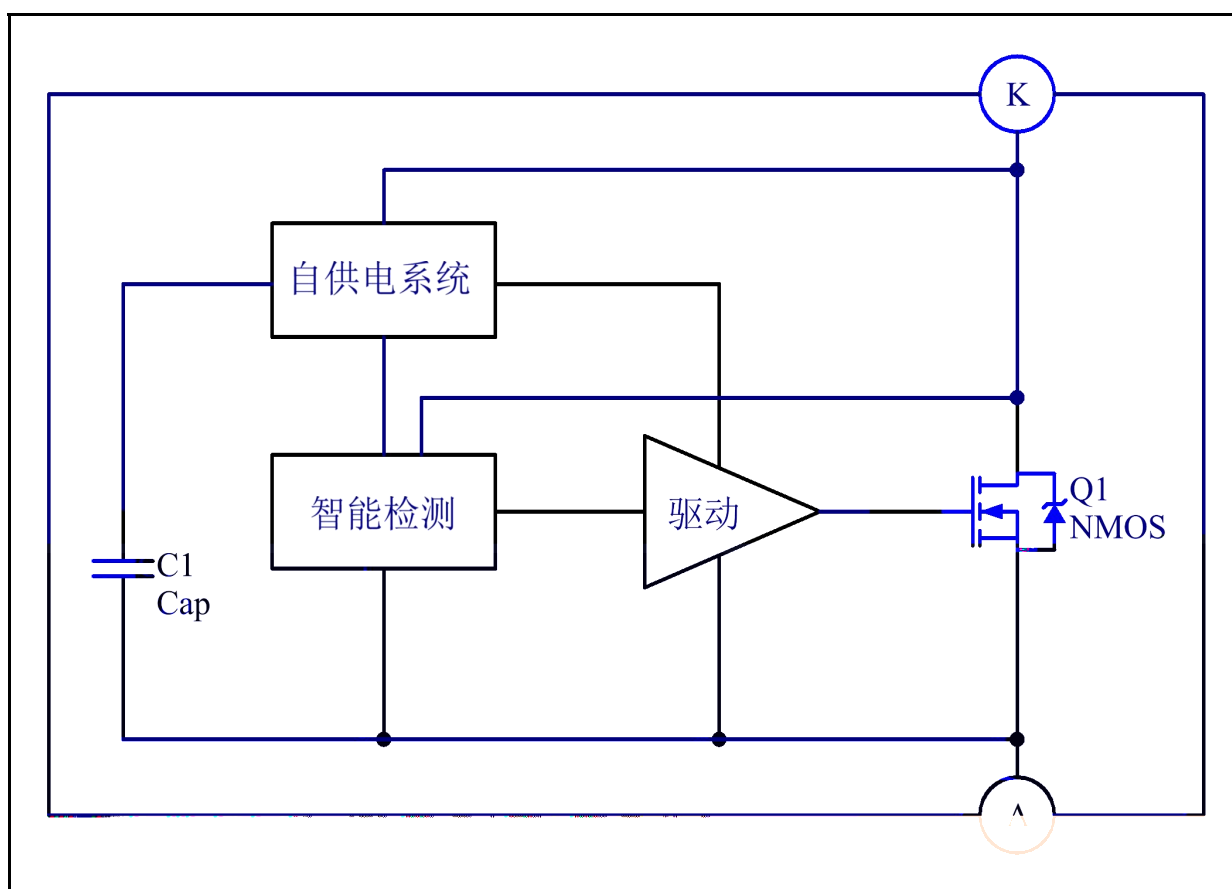
NMOS

### 典型功率


备注:

典型功率在密闭环境 45°C 环境下测试, DK5V45R10ST1 系统输出额定电流建议不超过 5A.

### 电路结构方框图



**极限参数**

NMOS	$V_{(BR)DSS}$	45			V
NMOS	$I_{DSCDC}$			60	A
NMOS	$I_{DSPDC}$			100	A
TO220	$P_{DMAX}$		33		W
	$R_{JA}$		62.5		/W
	$R_{JC}$		3.8		/W
	$T_{STG}$	-55		155	
	$T_J$	-40		150	
			260/5S		
ESD(HBM)			4000		
ESD(MM)			350		

**电特性参数** ( $T_A = 25$  除非有其他说明)

	$V_{CC\_ON}$			7.2	V
	$V_{CC\_OFF}$			3.3	V
	$V_{OVP}$			10	V
NMOS	$V_{ON}$	K		-220	mV
NMOS	$T_{DON}$			150	ns
NMOS	$T_{DOFF}$			50	ns
NMOS	$T_{ON\_MAX}$			20	$\mu$ s
NMOS	$T_{ON\_MIN}$			200	ns
NMOS	$T_{OFF\_MIN}$			500	ns
	$T_D$			400	ns
	$F_{S\_MAX}$			150	KHz
NMOS	$R_{DS\_ON}$			10	m

## 功能描述

DK5V45R10ST1

### 启动

			NMOS		K
A		VCC	VCC	VCC	
VCC_ON	NMOS	VCC	VCC_ON		
VCC		VCC_OFF			

### 控制

A	K		VON	NMOS	K
K			CCM		NMOS
TON	NMOS		TON	NMOS	MOS
O		MOS			

### 吸收电路

			CCM		NMOS
	A	K	RC	K	

### 导通内阻

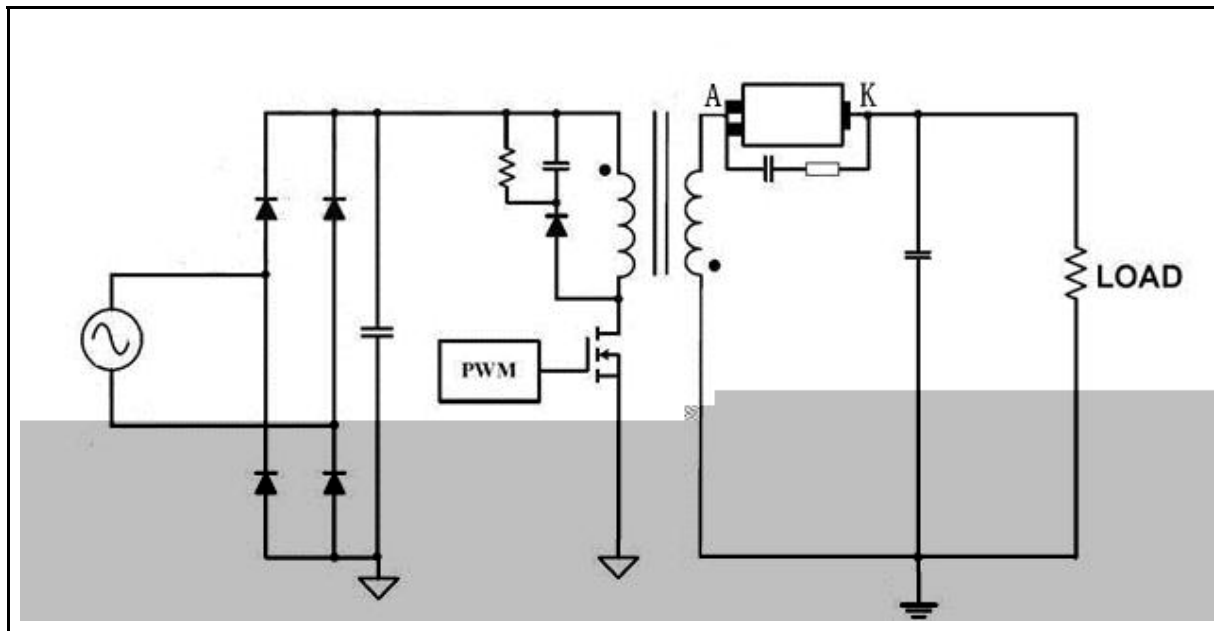
NMOS					
		IC			

### 注意事项

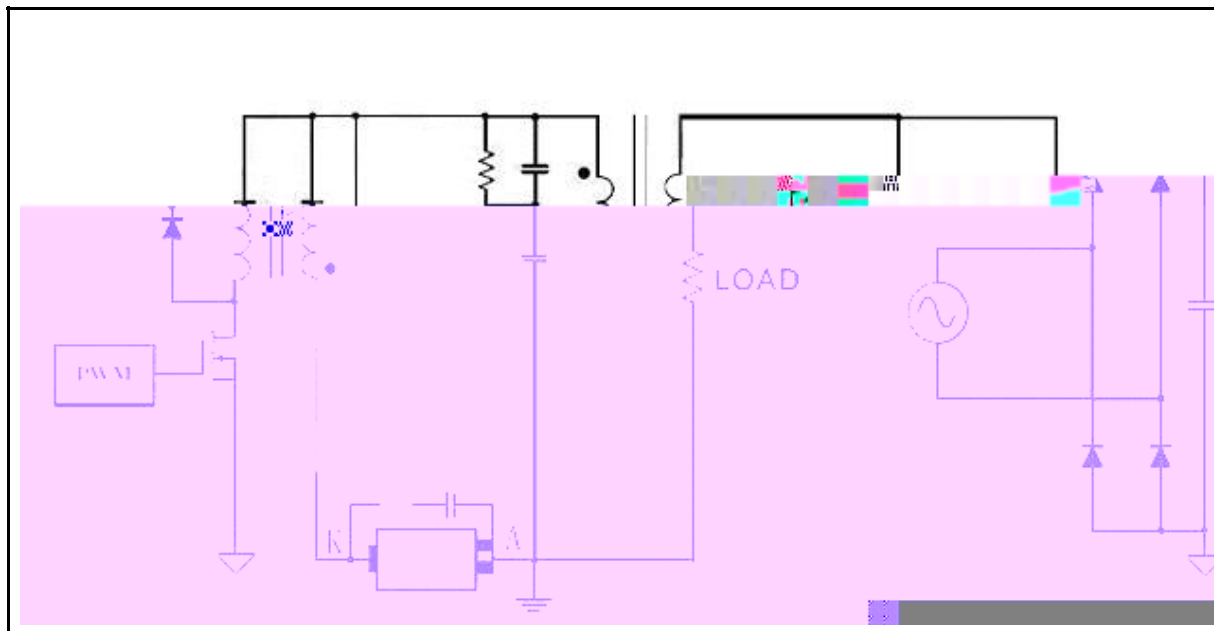
- NMOS
-

### 典型应用线路图

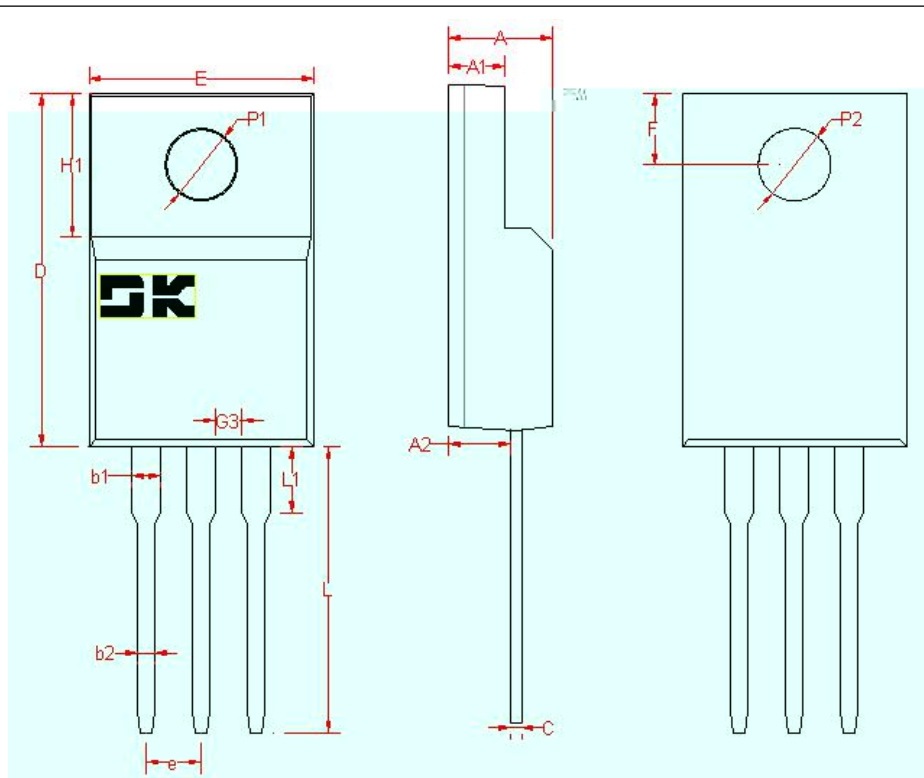
#### 正向整流



#### 反向整流



封装外形及尺寸图



A	4.65	4.72	4.80
A1	2.50	2.55	2.60
A2	2.70	2.75	2.80
C	0.50	0.55	0.60
E	10.05	10.15	10.25
H1	6.70REF		
D	15.80	16.00	16.20
G3	1.20	1.30	1.40
b1	1.25	1.35	1.45
b2	0.80	0.85	0.90
e	2.54BSC		
L	12.90	13.00	13.10
L1	2.95	3.00	3.05
P1	3.12	3.15	3.18
P2	3.25	3.30	3.35
F	3.20	3.30	3.40



- 
- 
- 
- 
- 
- 
- 
-