

高性能双引脚同步整流芯片

产品概述

DK5V100R15ST1 是一款单同步整流器，只包含 A、K 两个引脚，分别对应基极和发射极。内部集成了 100V 功率 NMOS，可以驱动低电感负载，取代传统场效应管基极驱动电路。

DK5V100R15ST1 采用 TO-220F 封装。

典型应用

- USB 充电器
- 适配器
- LED 驱动

主要特点

- 适用于反激 PSR、SSR
- 低 V_f
- 低 $r_{DS(on)}$
- 100V 15mΩ 功率 NMOS
- 可工作于 CCM、DCM&QR
- 供电简单，外围器件少
- 驱动能力强，前馈信号
- EMI/C 性能好
- 可以驱动低电感基极
- 任何外围

引出端排列



引出端功能

号	名	
1	NC	
2	K	同二
3	A	同二

典型功率

极限参数

参	号	值	典型值	大值	单 位
NMOS 压	$V_{(BR)DSS}$	100			V
NMOS 大	I_{DSCDC}			40	A
NMOS 大 值	I_{DSPDC}			55	A
TO220 功	P_{DMAX}		33		W
(到 境)	R_{JA}		62.5		°C/W
(到 壳)	R_{JC}		3.8		°C/W
储存 围	T_{STG}	-55		155	°C
作 围	T_J	-40		150	°C
			260/5S		°C

电特性参数 ($T_A = 25^\circ\text{C}$ 除非有其他说明)

参	号	件	值	典型值	大值	单 位
压						
启动 压	V_{CC_ON}			7.2		V
压保 值	V_{CC_OFF}			3.3		V
压保 值	V_{OVP}			10		V
制						
NMOS 压	V_{ON}	K 为参 压		-220		mV
NMOS	T_{DON}				150	ns
NMOS 关	T_{DOFF}				50	ns
NMOS 大	T_{ON_MAX}			20		μs
NMOS	T_{ON_MIN}			200		ns
NMOS 关	T_{OFF_MIN}			500		ns
区	T_D			400		ns
大 作	F_{S_MAX}				150	KHz
区						
NMOS	R_{DS_ON}				15	m

备 注：
 1. 书中 压均以 A 为参 ；
 2. 同 会依 K 动 动 区 ；

功能描述

DK5V100R15ST1 是一个单两个同，任何外围，可以大低传基二，。

启动

内储和供，可以和NMOS动，外。K压于A，供，内VCC充，VCC压上升。在VCC压低于启动压VCC_ON，内NMOS关，VCC压大于VCC_ON，内制始作，启动完。VCC压低到压保值VCC_OFF以下，启。

控制

到A、K向压大于压VON，则NMOS；K压变化，依K压变化，判作。在CCM，出前周NMOSTON，NMOS到TON，关NMOS，到功MOS减到0，则关功MOS。

吸收电路

在启动、出、入压，CCM在二体产压，为内NMOS压击，可以在A和K之入RC吸，以减K压。

导通内阻

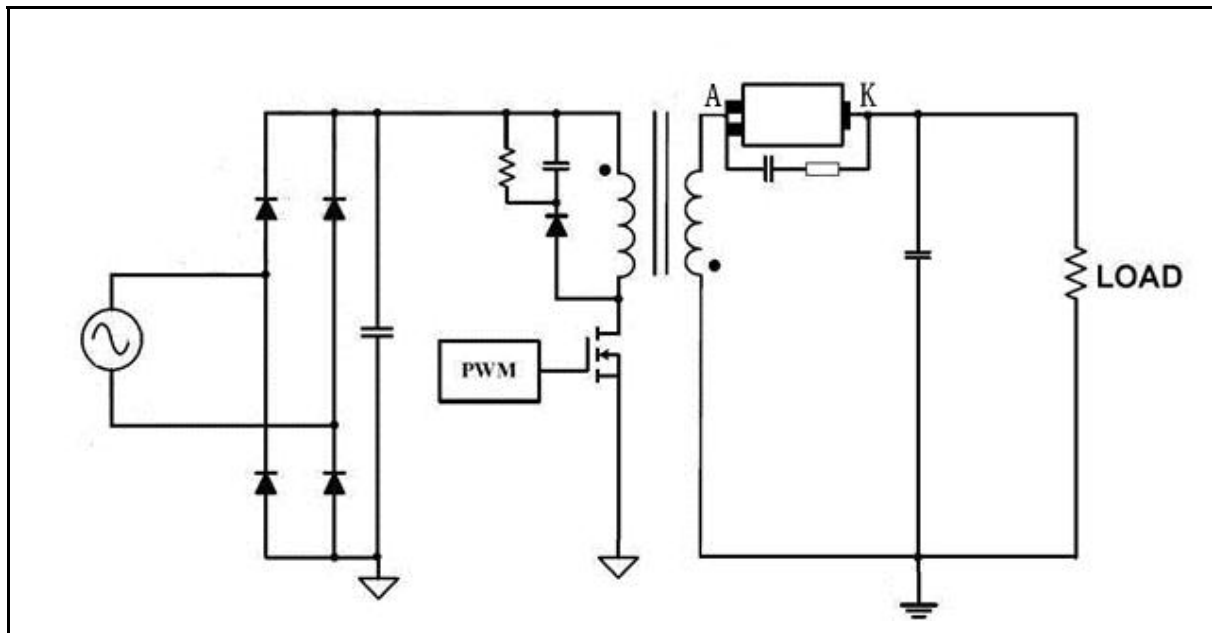
于NMOS存在。在作中，升，内值会增大，会低。可增加，低IC作。

注意事项

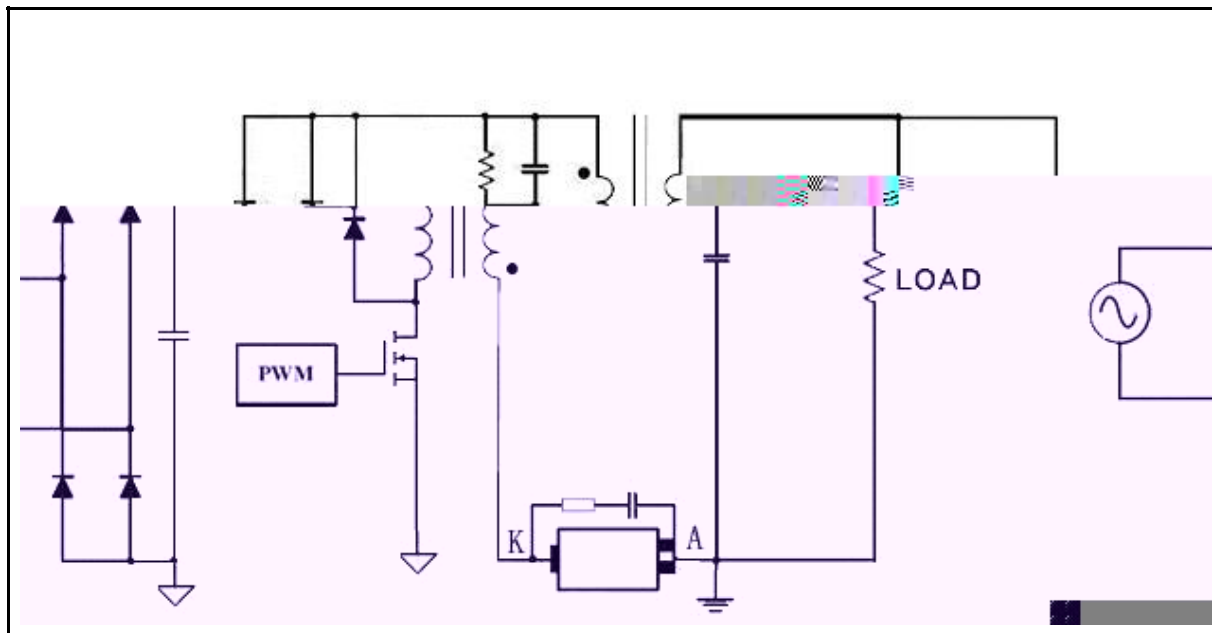
- 中同压，保同作压低于同NMOS压；
- 中同，估产品作境下否作。

典型应用线路图

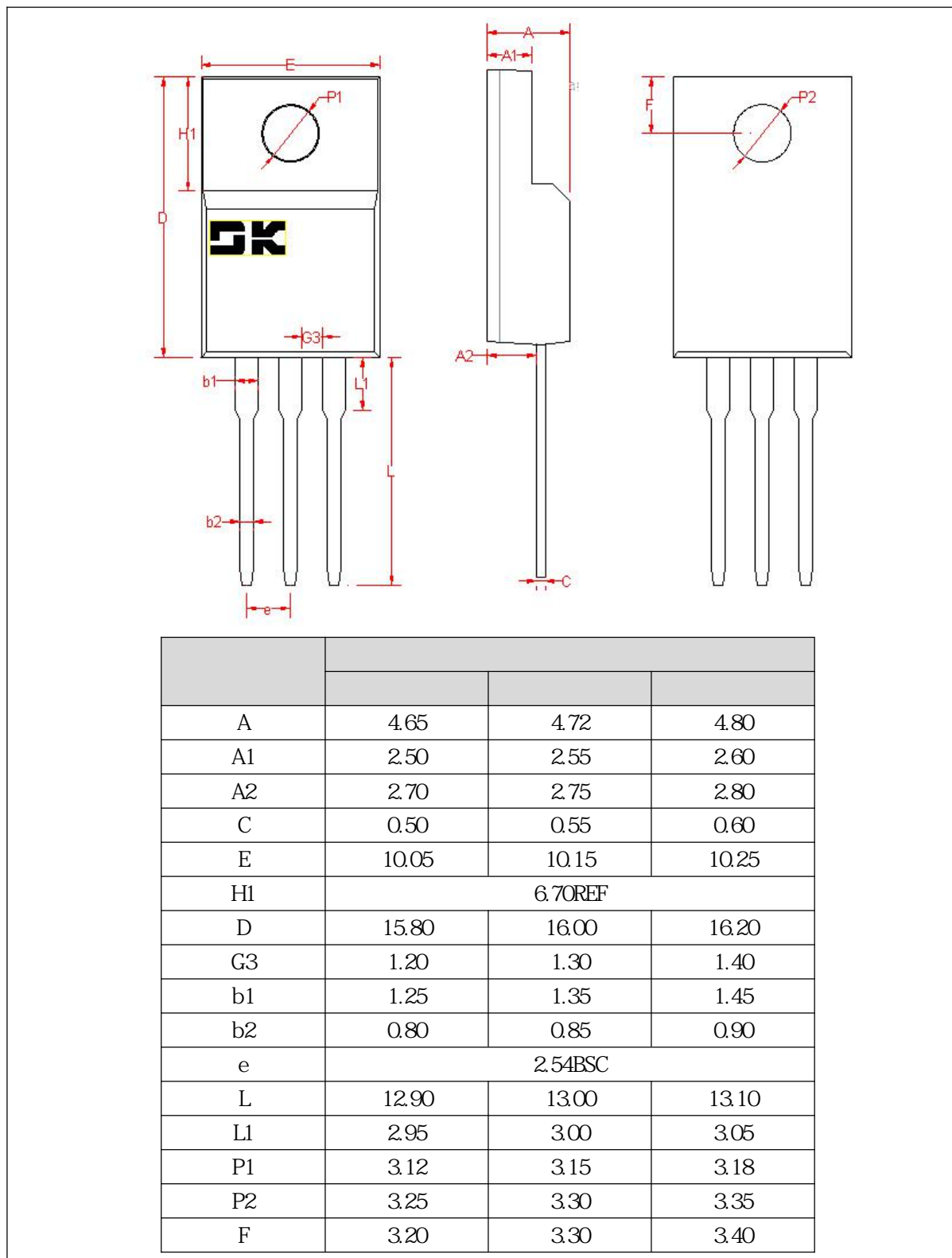
正向整流




反向整流



封装外形及尺寸图



 <p>WARNING! ESD SENSITIVE DEVICE</p>	<p>： 产品为 元件， ! ESD 围可以 从 下 大到 备 。 可 受到 ， 因 可 元件参 不 公 。</p>
---	--

- 使 公司 产品， 在使 前仔
- 安 东 半 体 公司保 利， 不另
- 安 东 半 体 公司 任何 其产品 于 为不 任何 任。
- 安 东 半 体 公司 为 于 产品 供使 和 义务。
- 安 东 半 体 公司不会 其专利 以及任何其他 关 可 利。
- 任何半 体产品 件下 一 失 发 可 ， 买 任在使 安 东 半 体 公司
产品 和 制 守安全 准 取安全 ， 以 免 在失 可 人 伤 产
失 况 发 !
- 产品 升 境， 公司 为 供 优 产品