

性能双引脚同步整流芯片

产品概述

这是一款单同步整流芯片，只包含两个功率 MOSFET 管。它可以在大电流应用中，取代传统的功率二极管。

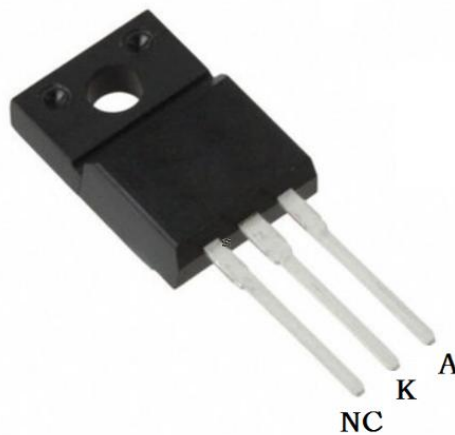
典型应用

- 充电器
- 逆变器
- 电动机

主要特点

- 适用于反激、半桥、全桥、推挽、图腾柱等拓扑
- 低导通电阻
- 低开关损耗
- 高功率密度
- 可作于同步整流、续流二极管、功率 MOSFET 驱动
- 提供多种封装，外围尺寸小
- 提供多种引脚间距，满足不同信号需求
- 提供良好的热性能
- 可以替代功率二极管
- 任何外围电路

引出端排列



引出端功能

号	名	
		同二
		同二

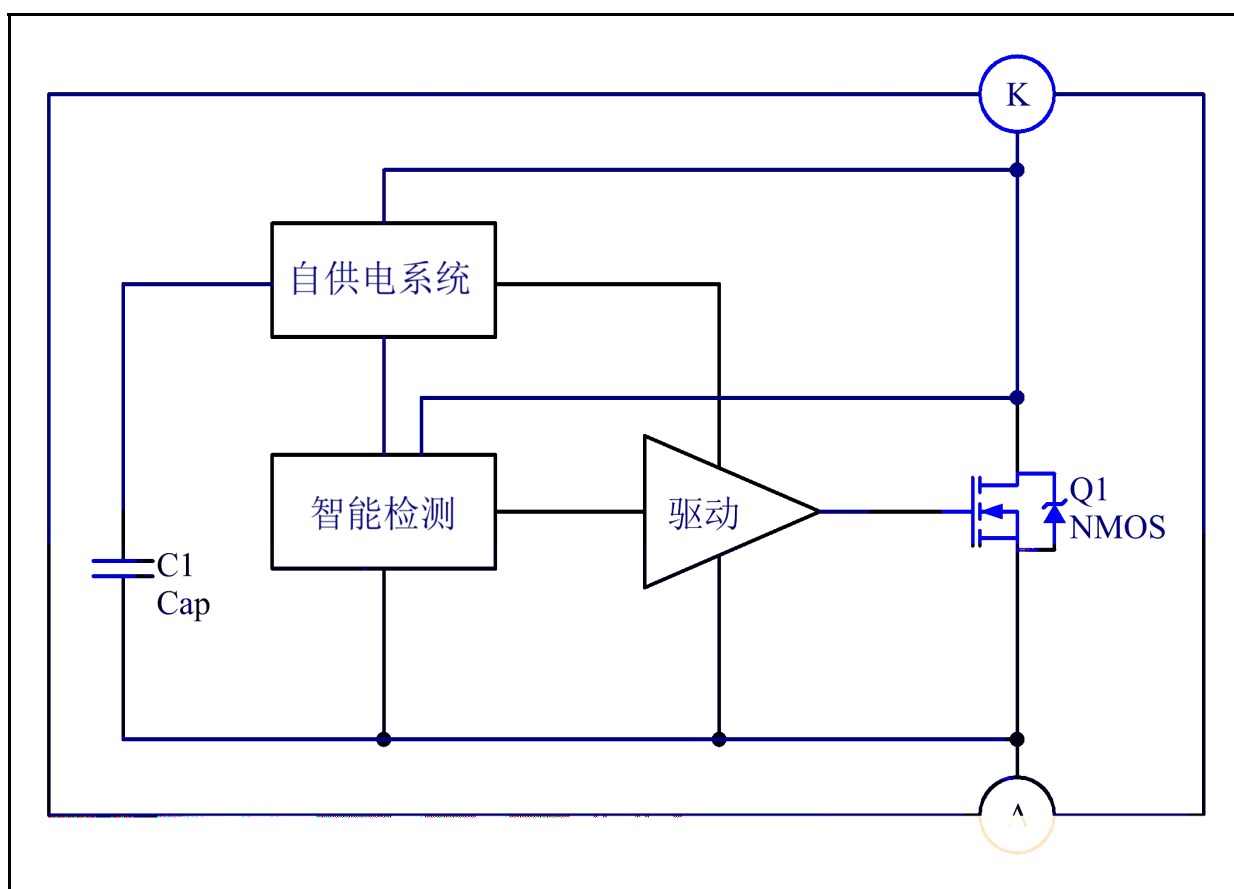
典型功率

产品型号	入 压	典型功

备注:

典型功率在密 环境 °C环境下测试 系统 出 定电流建议不超

电路结构方框图



极 参数

参	号	值	典型值	大值	单 位
压					
大					
大 值					
功					
(到 境)					°C
(到 壳)					°C
储存 围					°C
作 围					°C
					°C

电特性参数 (°C 有其他说明)

参	号	件	值	典型值	大值	单位
压						
启动 压						
压保 值						
压保 值						
制						
压		为参 压				
关						
大						
关						
区						
大 作						

备 注：
 . 书中 压均以 为参 ；
 . 同 会依 动 动 区 ；

功能描述

一、单、两个、同、任何外围，可以大、低传
基二、。

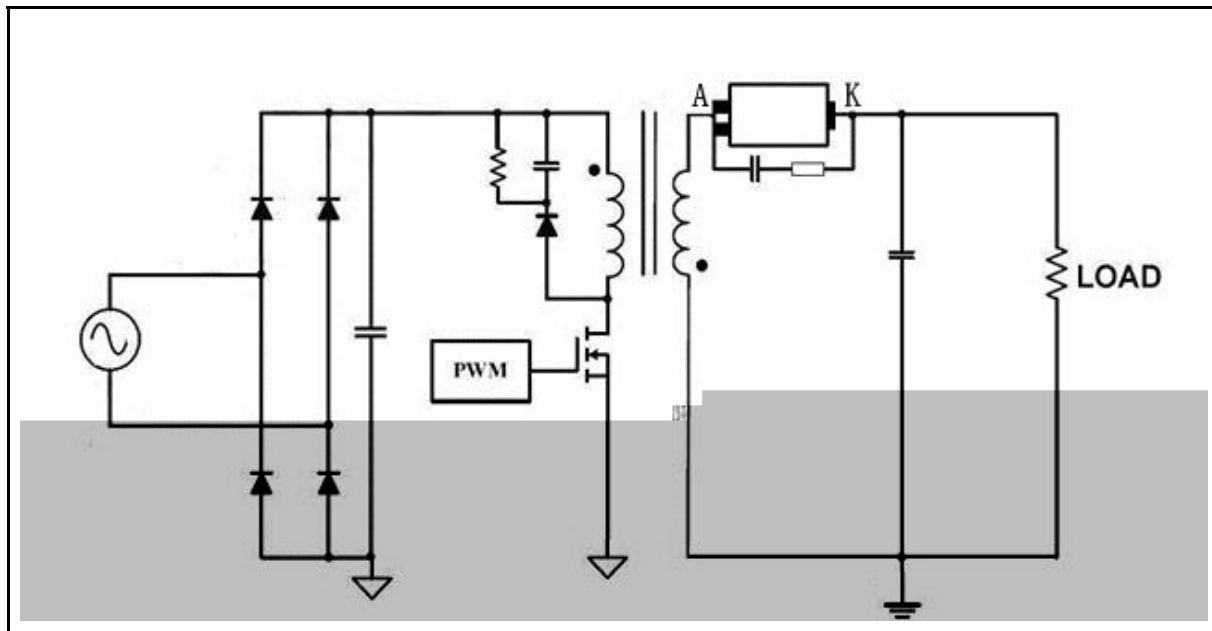
启动

内、储、动、剩、剩、，可以、动、和、动、动、，、外、。
动压、于、，、动、动、供、动、动、，、动、内、充、动、，、压、动、上、剩、。在、压、低、于、剩、
动、动、压、

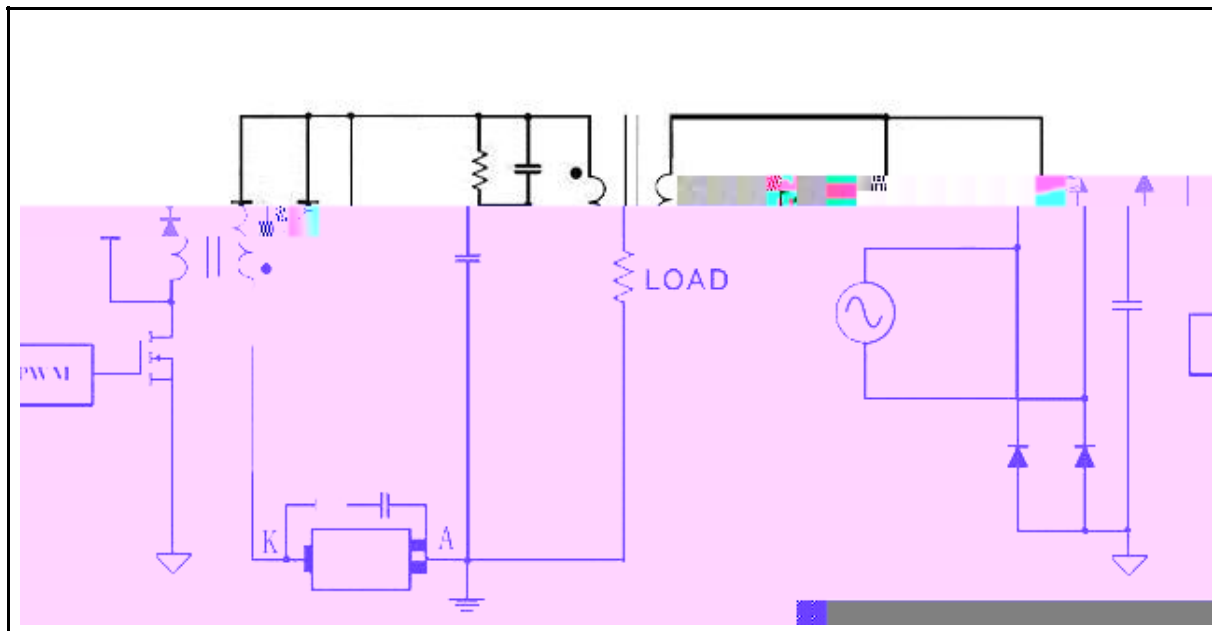


典型应用线路图

正向整流



反向整流



东 半 体（安 ） 份 公 司 分 公 司

地址：中国安 东 号 字 产业园 。

:

: