

# 性能双引脚同步整流芯片

## 产品概

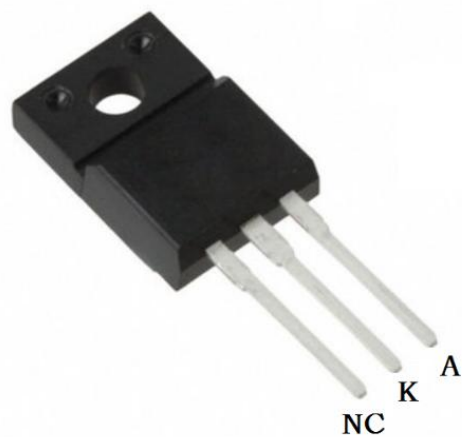
## 典型应用

- 
- 
- 

## 主要特点

- 
- 
- 
- 
- 
- 
- 
- 
- 
- 

## 引出端排列



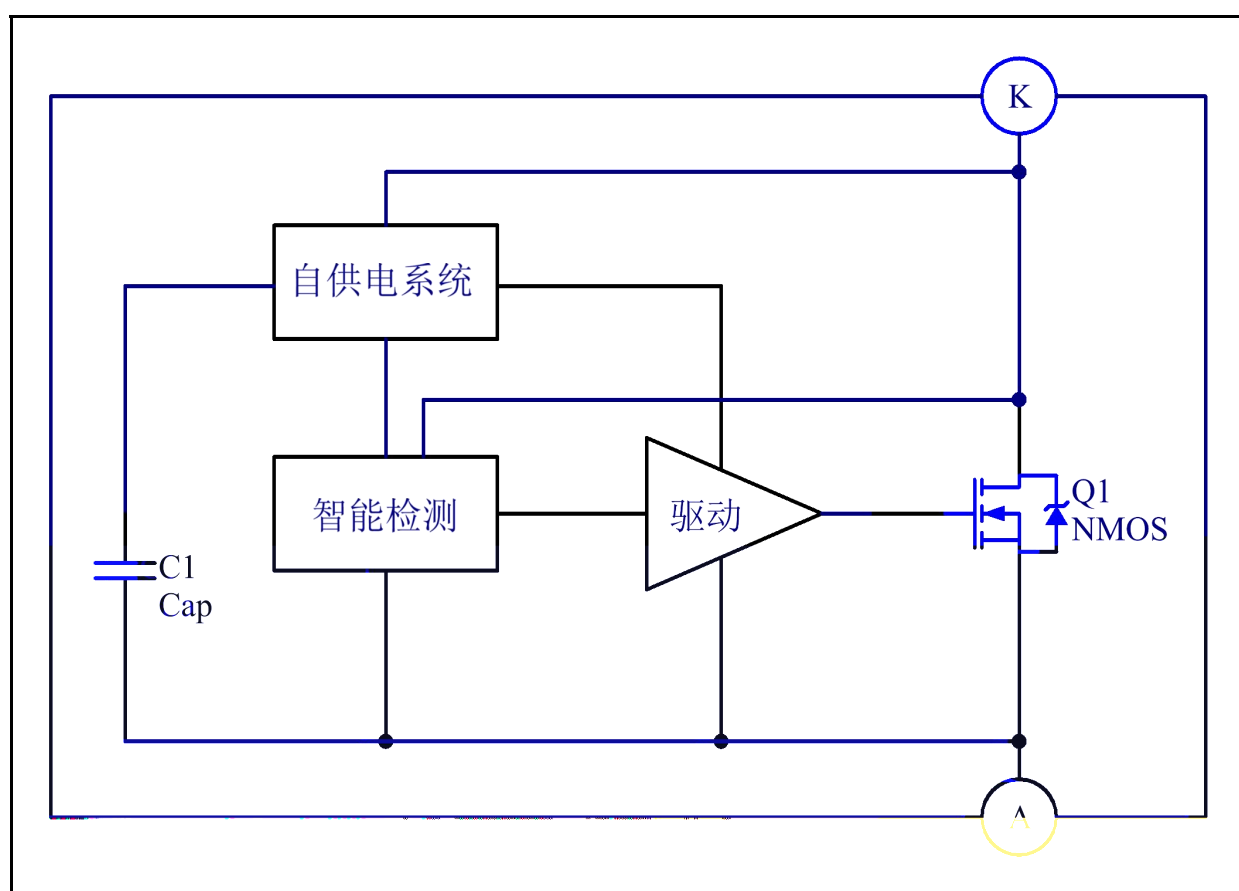
## 引出端功能

### 典型功率


备注:

典型功率在密 °C环境下测试                      系统 出 定电流建议不超

### 电路结构方框图



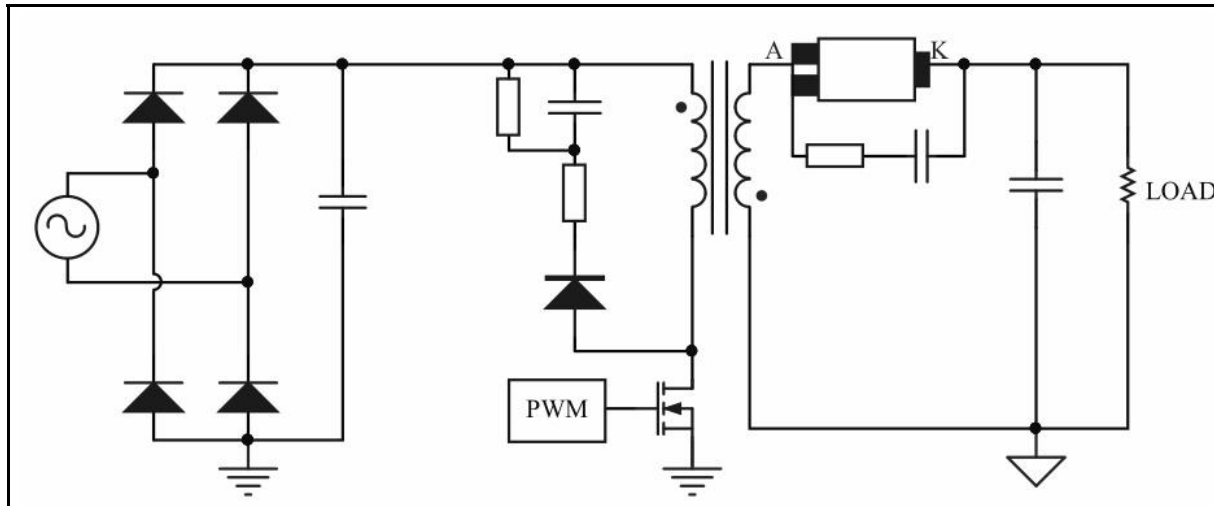


功能描

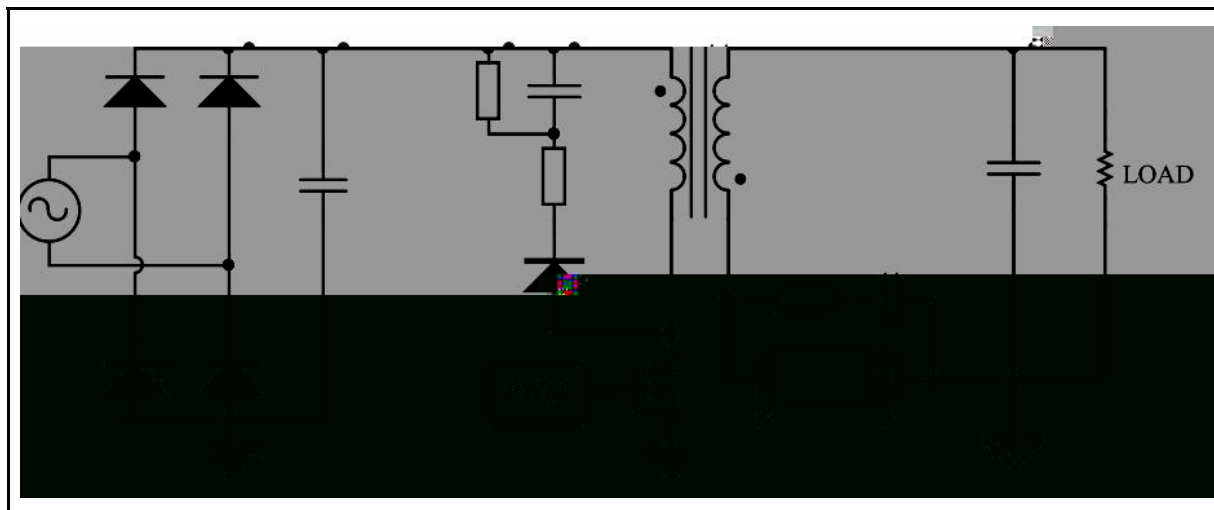
启动

### 典型应用线路图

#### 正向整流



#### 反向整流







- ▼
- ▼
- ▼
- ▼
- ▼
- ▼
- ▼
- ▼