

性能双引脚同步整流芯片

产品概

DK5V45R10ST1

A K

PN

45V

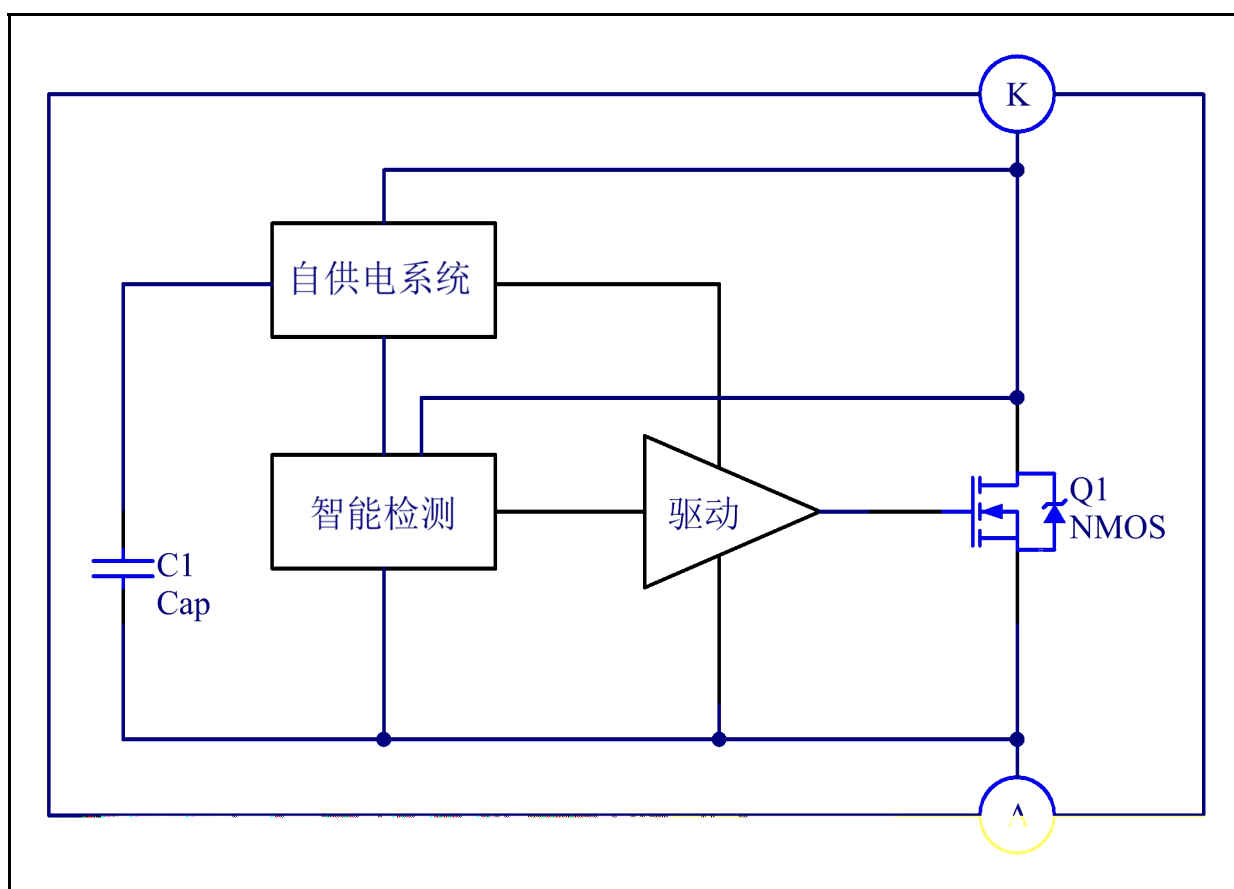
NMOS

典型功率

备注:

典型功率在密 环境 45°C环境下测试, DK5V45R10ST1 系统 出 定电流建议不超 5A.

电路结构方框图



极 参数

NMOS	$V_{(BR)DSS}$	45			V
NMOS	I_{DSCDC}			60	A
NMOS	I_{DSPDC}			100	A
TO220	P_{DMAX}		33		W
	R_{JA}		62.5		/W
	R_{JC}		3.8		/W
	T_{STG}	-55		155	
	T_J	-40		150	
			260/5S		
ESD(HBM)			4000		
ESD(MM)			350		

电特性参数 ($T_A = 25$ 有其他说明)

	V_{CC_ON}			7.2	V
	V_{CC_OFF}			3.3	V
	V_{OVP}			10	V
NMOS	V_{ON}	K		-220	mV
NMOS	T_{DON}			150	ns
NMOS	T_{DOFF}			50	ns
NMOS	T_{ON_MAX}			20	μ s
NMOS	T_{ON_MIN}			200	ns
NMOS	T_{OFF_MIN}			500	ns
	T_D			400	ns
	F_{S_MAX}			150	KHz
NMOS	R_{DS_ON}			10	m

功能描

DK5V45R10ST1

1. 启动

			NMOS		K
A		VCC	VCC	VCC	
VCC_ON	NMOS	VCC	VCC_ON		
VCC		VCC_OFF			

2. 控制

A	K		VON	NMOS	K
K			CCM		NMOS
TON	NMOS		TON	NMOS	MOS
O		MOS			

3. 吸收电路

			CCM		NMOS
A	K	RC		K	

4. 导内

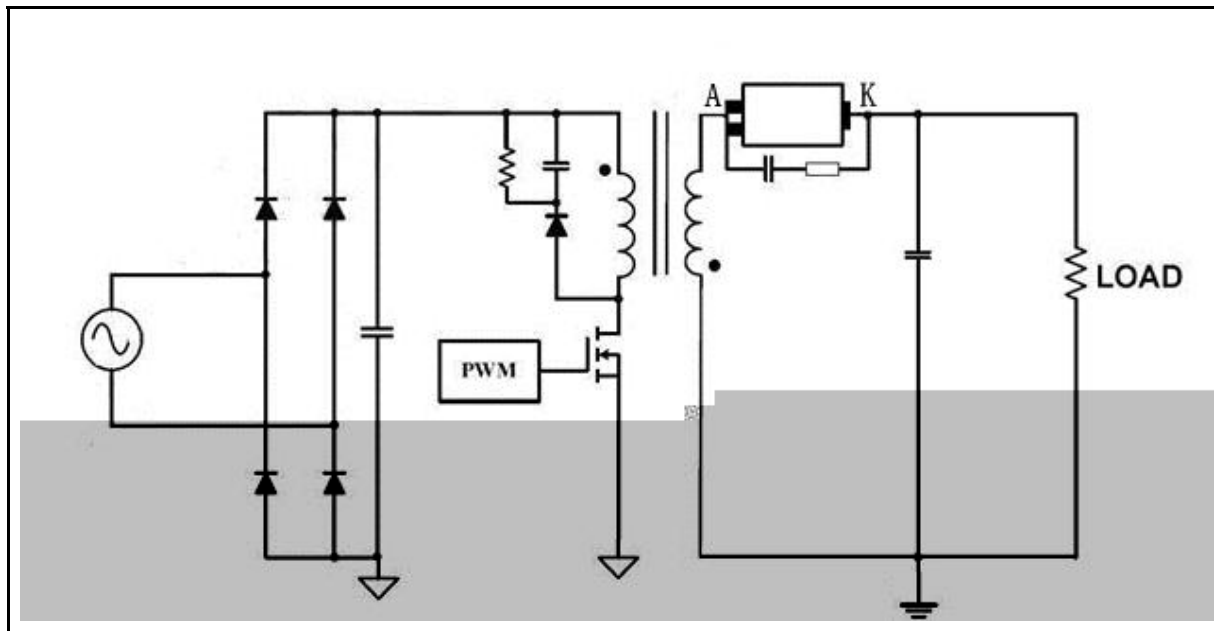
NMOS		
	IC	

5. 注意事

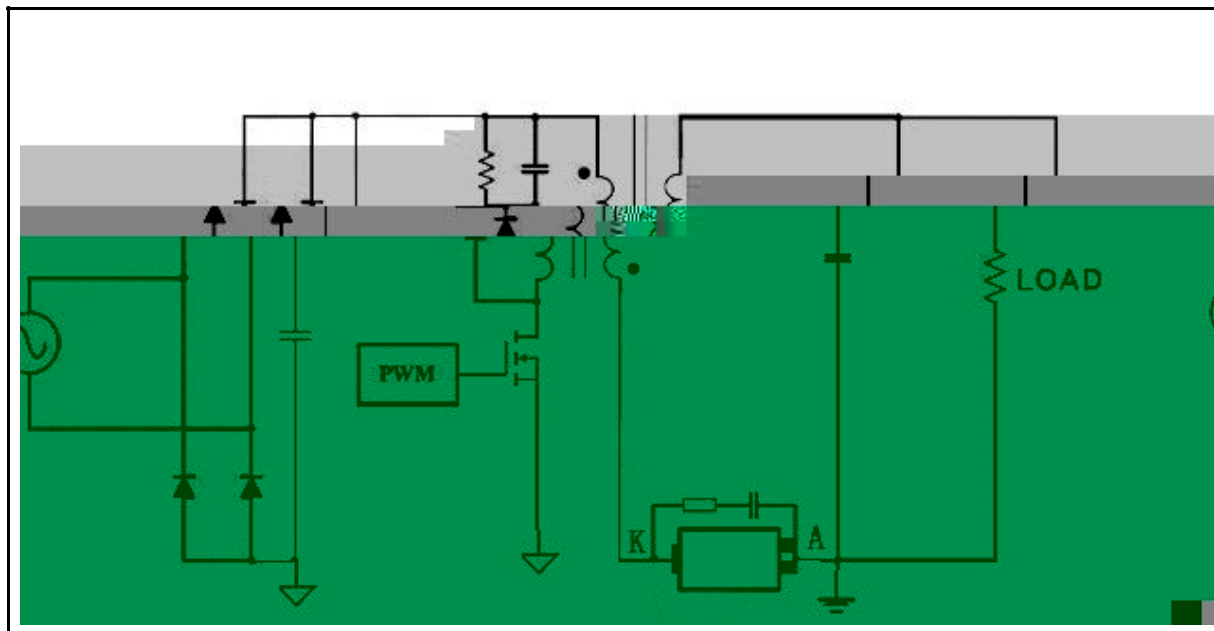
- NMOS
-

典型应用线路图

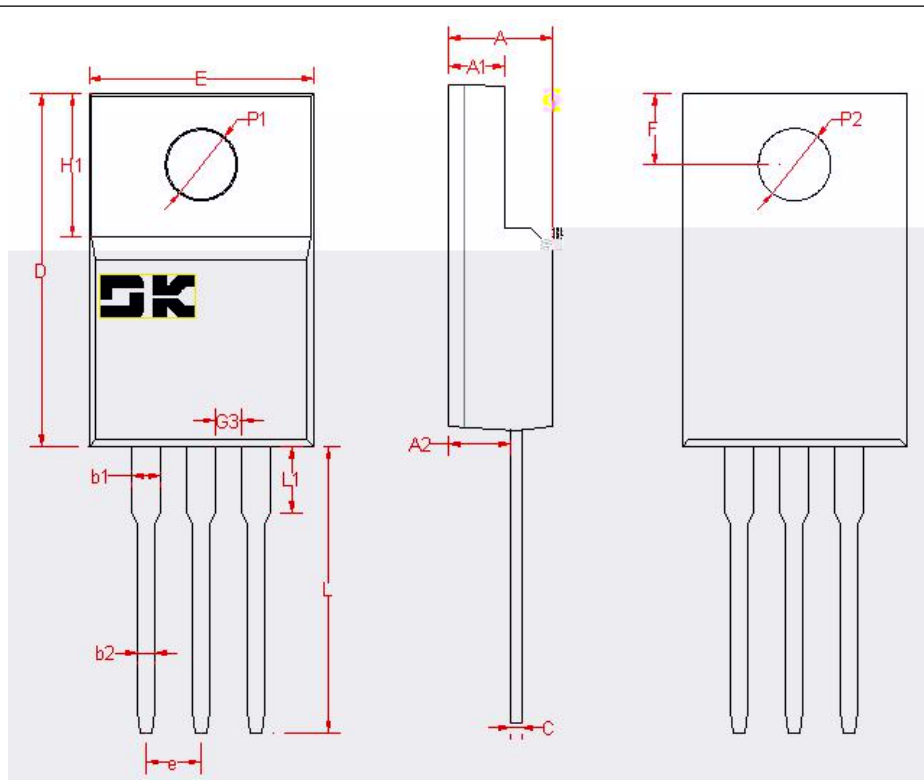
1. 正向整流



2. 反向整流



封装外形及尺寸图



A	4.65	4.72	4.80
A1	2.50	2.55	2.60
A2	2.70	2.75	2.80
C	0.50	0.55	0.60
E	10.05	10.15	10.25
H1	6.70REF		
D	15.80	16.00	16.20
G3	1.20	1.30	1.40
b1	1.25	1.35	1.45
b2	0.80	0.85	0.90
e	2.54BSC		
L	12.90	13.00	13.10
L1	2.95	3.00	3.05
P1	3.12	3.15	3.18
P2	3.25	3.30	3.35
F	3.20	3.30	3.40



-
-
-
-
-
-
-
-