

性能双引脚同步整流芯片

产品概

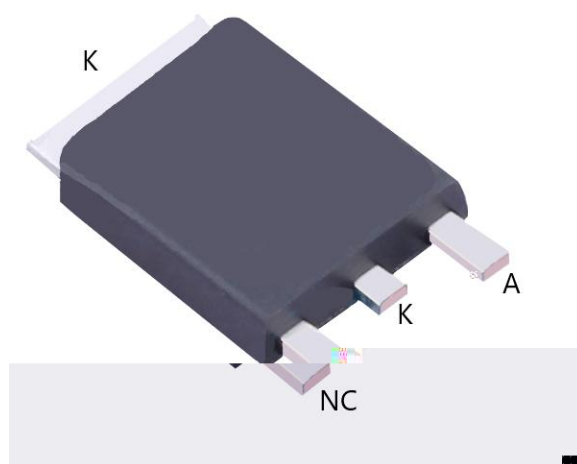
典型应用

-
-
-

主要特点

-
-
-
-
-
-
-
-
-
-

引出端排列



引出端功能

典型功率

DK V R SL	- VAC	V, . A

备注:

典型功率在密 °C环境下测试

功能描

启动

NMOS 控制

RC 吸收电路

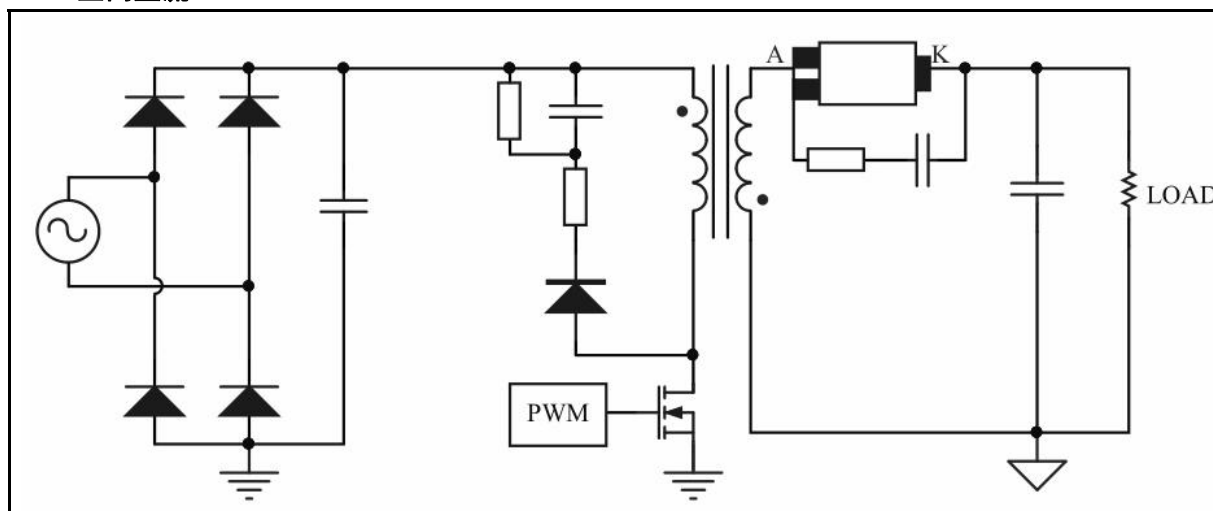
NMOS 导 内

注意事

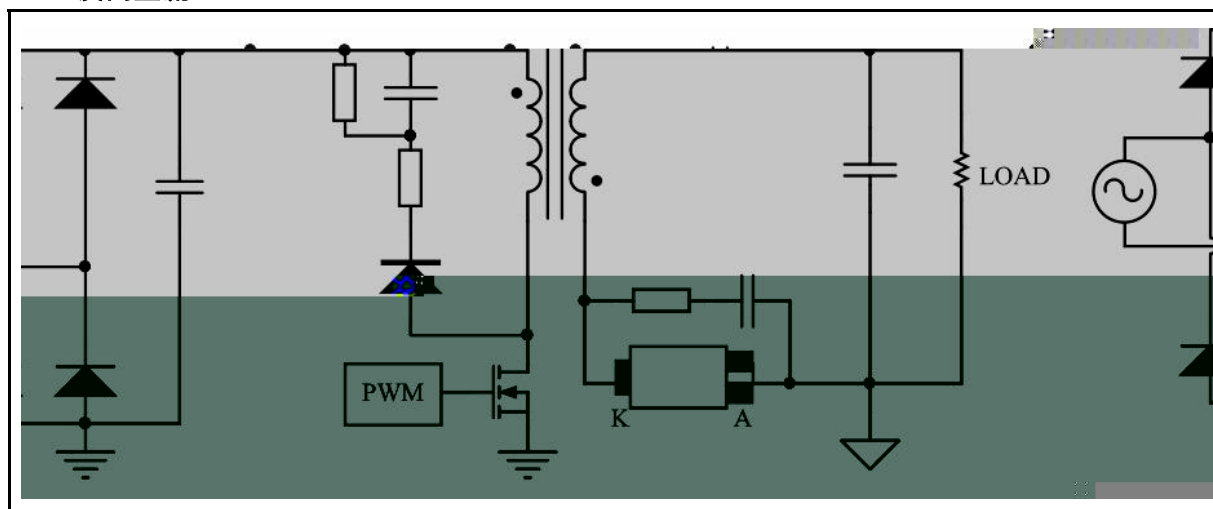
-
-


典型应用线路图

正向整流



反向整流



 <p>WARNING! ESD SENSITIVE DEVICE</p>	ESD
---	-----

-
-
-
-
-
-
-

-