




--	--	--	--	--	--



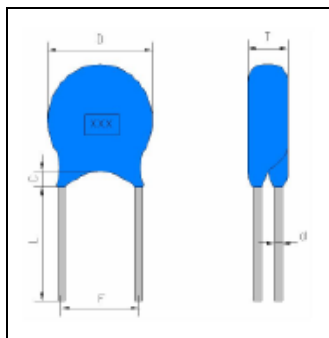
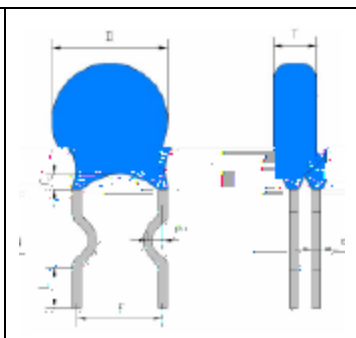
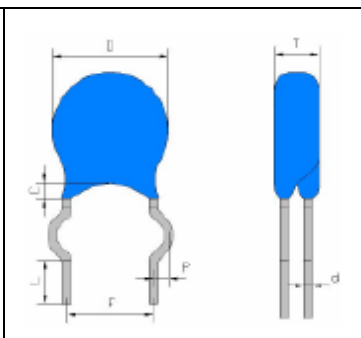
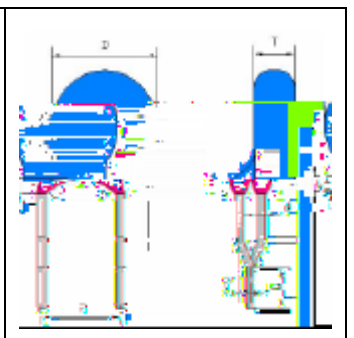
Add sc 1
Add sz 91 503
Tel +86-816-61670387/+86-755-27892117
Fax +86-816-6167076/+86-755-27893019

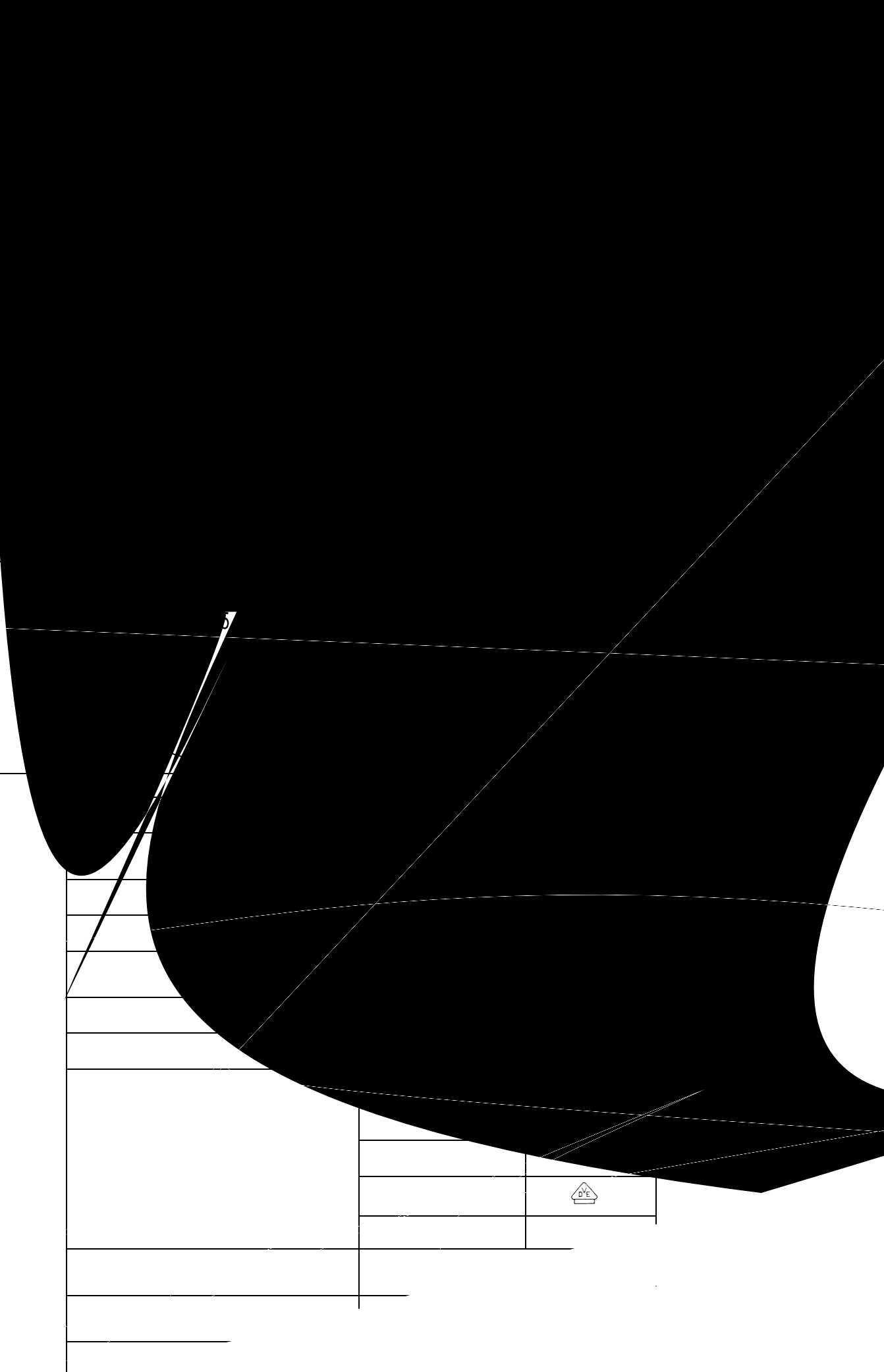
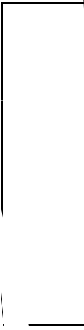
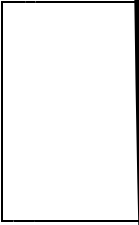


TRX 特锐祥

专注电容器 11年

Y1 F 222 M 064 X 280 A
 Class Dielectric Capacitance Tolerance Dielectric diameter Leads spacing Leads length Lead Type

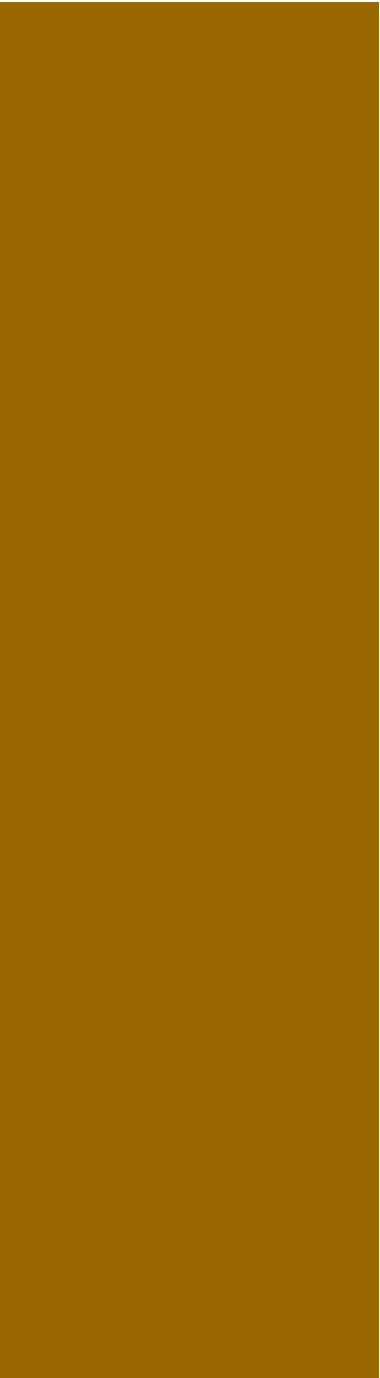


5





--	--	--	--





TRX 特锐祥

专 注 电 容 器 11 年



TRX 特锐祥

专 注 电 容 器 11 年

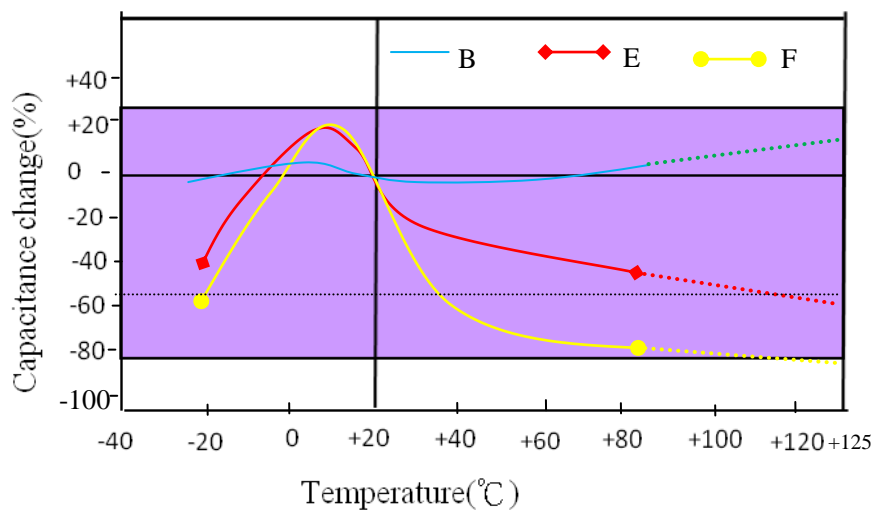


TRX 特锐祥

专 注 电 容 器 11 年

--	--	--	--

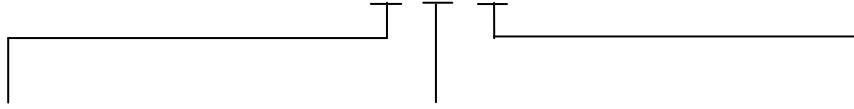
$$R = \frac{220 \cdot 10^{-6}}{C_R} \Omega$$





TRX 特锐祥

专 注 电 容 器 11 年







TRX 特锐祥

专 注 电 容 器 11 年



TRX 特锐祥

专 注 电 容 器 11 年
