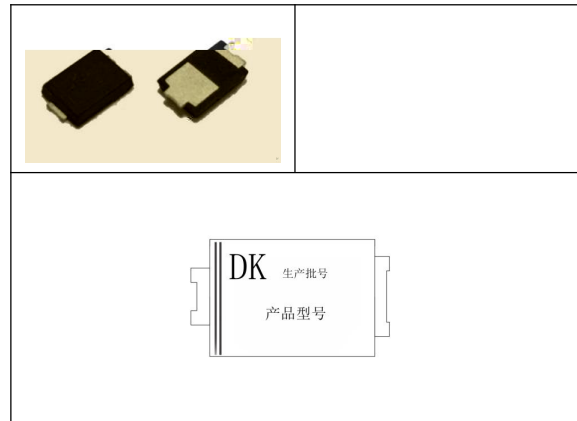


， 一 ， 两个 ， 列 二  
 。 内 了  
 ， 以 低二 ，  
 ， 代 上 二  
 。  
 兼  
 。

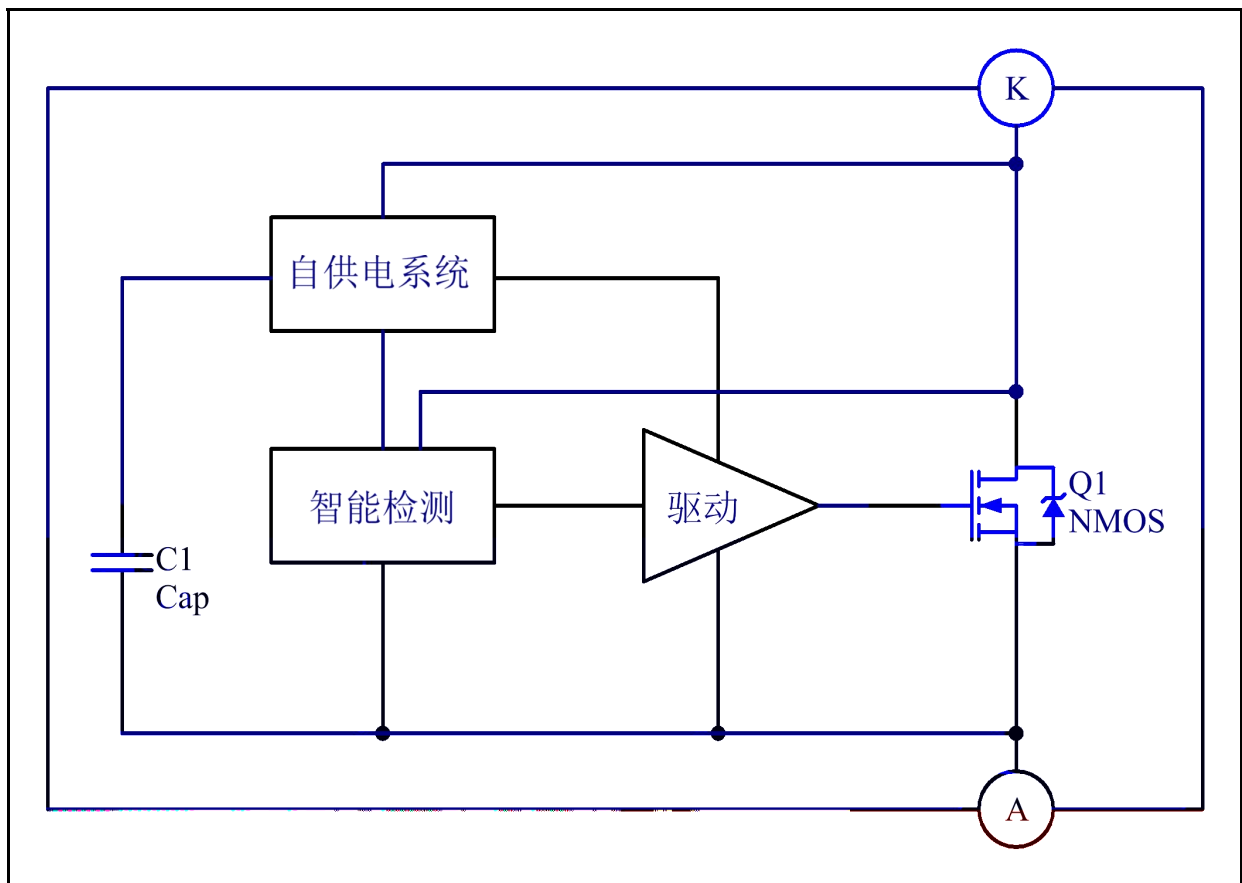
- 充
- 
- 

- 于 、
- 低
- 低
- 
- 作于 、
- 供 ， 供
- ， 信
- 
- 以 二



		二
		二

产	入	典



		值	典 值	值	位
值					
( )					℃
( )					℃
储					℃
作					℃
					℃

℃

		件	值	典 值	值	位
保 值						
保 值						
关						
关						
作						

： . 书中 以 为 ；  
 . 会依 ；

一、两个，以低传二

，。

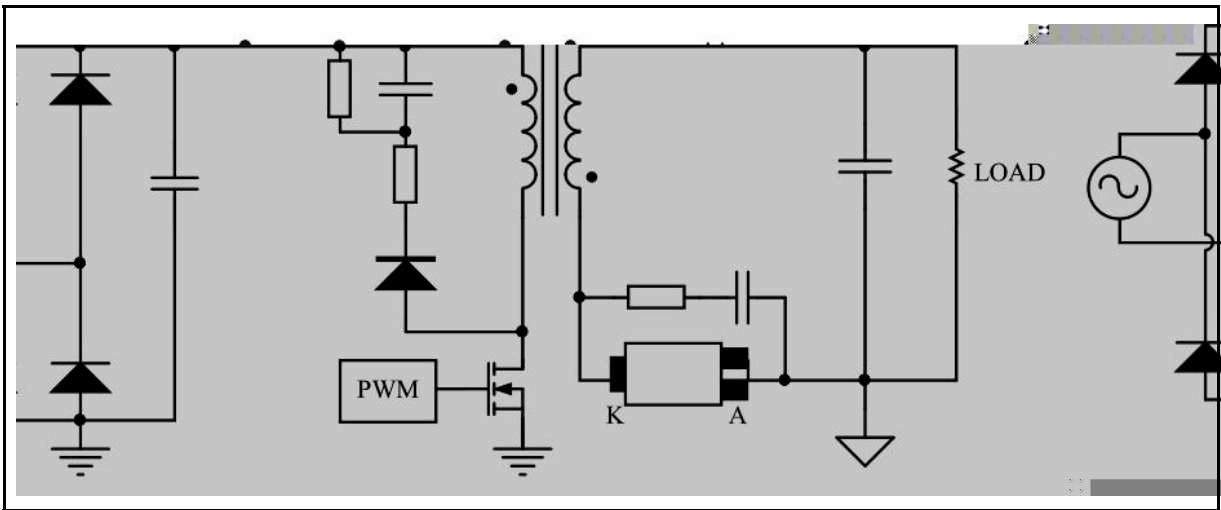
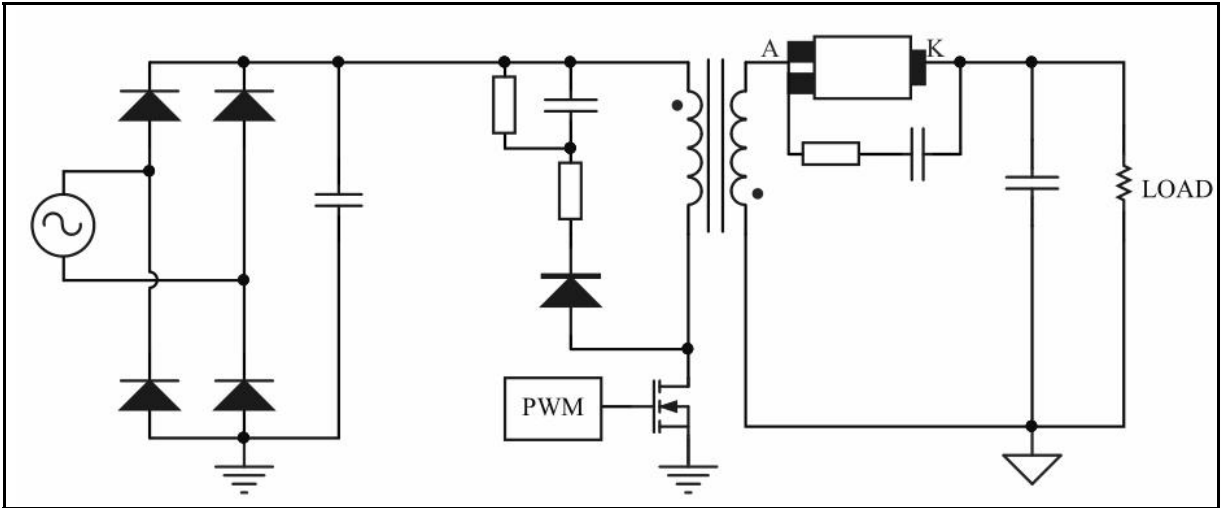
内储供，以  
于，供，供，上。低于。  
，内关，于，。低  
位以下，入。

、于，；  
减，、为，关。

、出、入二体产，为内  
击，以之入，以减。

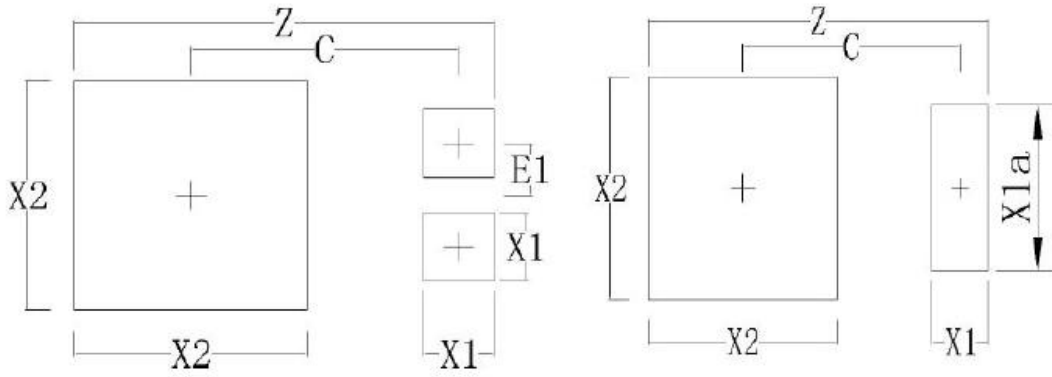
于。作中，，内值会，会低。  
，低作。

- 中，保作低于
- 中，估产作下作。














：产为元件，！ESD 以

从下。

，元件不公。

- 使公产，使仔。
- 东体（）份公保，不。
- 东体（）份公任何其产于为不任何任。
- 东体（）份公为于产供使义。
- 东体（）份公不会其专以任何其他关。
- 任何体产件下一，买任使东体（）份公产全准全，以免人伤
- 产况！
- 产，公为供优产