

# 高性能双引脚同步整流芯片

## 产品概述

DK5V85R15ST1  
A K  
PN

85V NMOS

## 典型应用

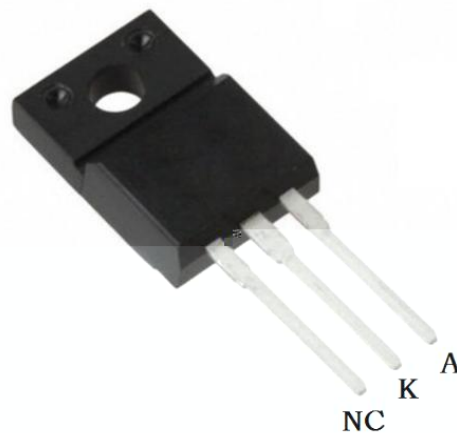
- USB
- 
- LED

DK5V85R15ST1 TO-220F

## 主要特点

- PSR SSR
- $V_F$
- 
- 85V 15m NMOS
- CCM DCM&QR
- 
- EMI/C
- 
- 

## 引出端排列



## 引出端功能

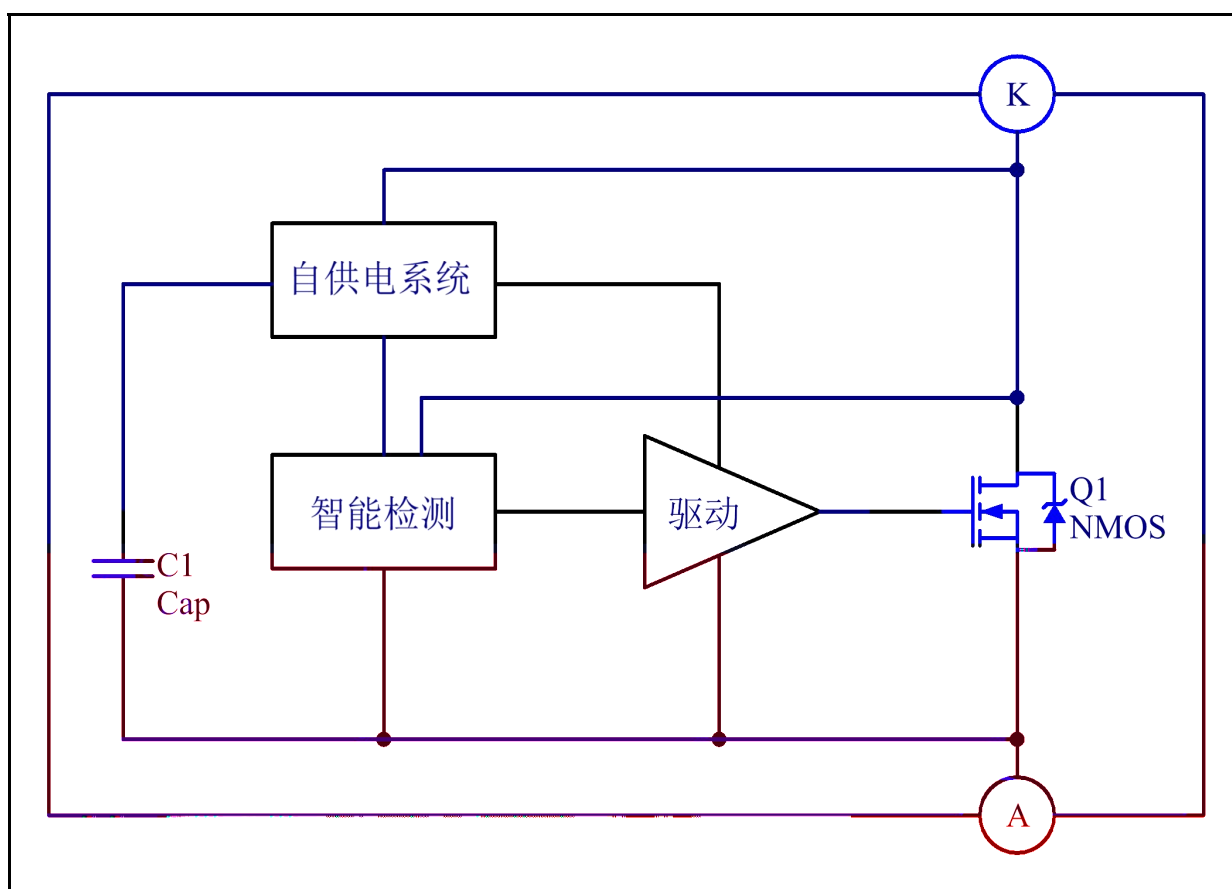
Pin No.	Symbol	Function
1	NC	
2	K	
3	A	

### 典型功率


备注:

典型功率在密闭环境 45°C环境下测试, DK5V85R15ST1 系统输出额定电流建议不超过 4A.

### 电路结构方框图



**极限参数**

NMOS	$V_{(BR)DSS}$	85			V
TO220	$P_{DMAX}$		33		W
	$R_{JA}$		62.5		/W
	$R_{JC}$		3.8		/W
	$T_{STG}$	-55		155	
	$T_J$	-40		150	
			260/5S		

**电特性参数** ( $T_A = 25$  除非有其他说明)

	$V_{CC\_ON}$			7.2		V
	$V_{CC\_OFF}$			3.3		V
	$V_{OVP}$			10		V
NMOS	$V_{ON}$	K		-220		mV
NMOS	$T_{DON}$				150	ns
NMOS	$T_{DOFF}$				50	ns
NMOS	$T_{ON\_MAX}$			20		$\mu$ s
NMOS	$T_{ON\_MIN}$			200		ns
NMOS	$T_{OFF\_MIN}$			500		ns
	$T_D$			400		ns
	$F_S\_MAX$				150	KHz
NMOS	$R_{DS\_ON}$				15	m

A

K

## 功能描述

DK5V85R15ST1

### 启动

			NMOS		K
A		VCC	VCC	VCC	
VCC_ON	NMOS	VCC	VCC_ON		
VCC		VCC_OFF			

### 控制

A	K		VON	NMOS	K
K			CCM		NMOS
TON	NMOS		TON	NMOS	MOS
O		MOS			

### 吸收电路

			CCM		NMOS
	A	K	RC	K	

### 导通内阻

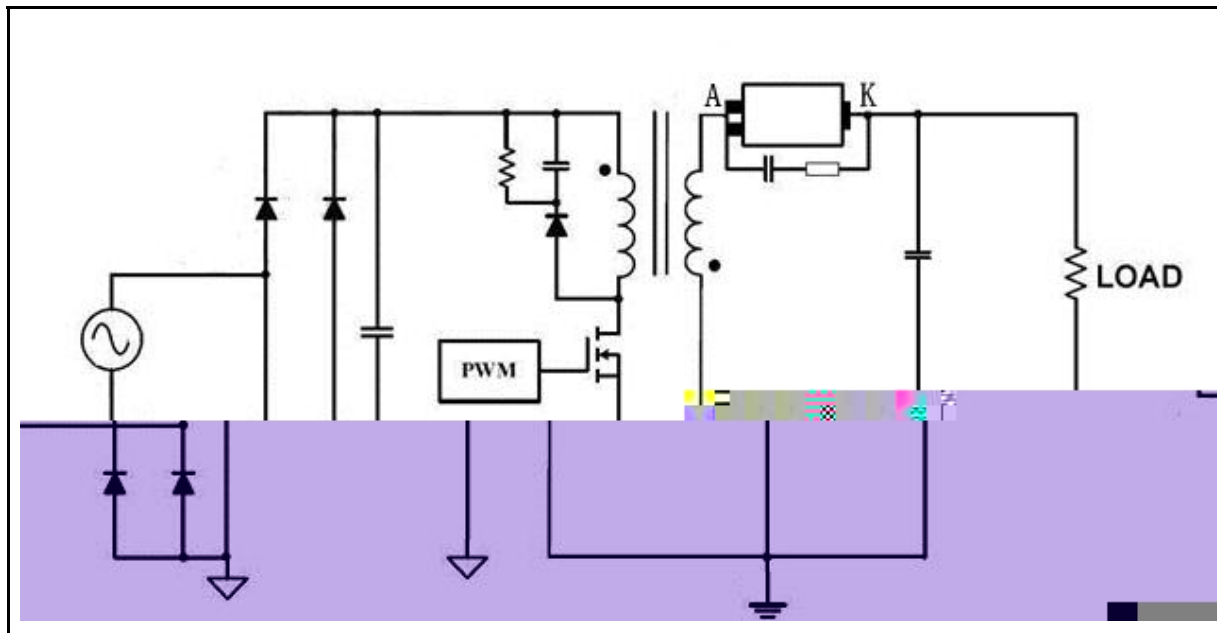
NMOS					
		IC			

### 注意事项

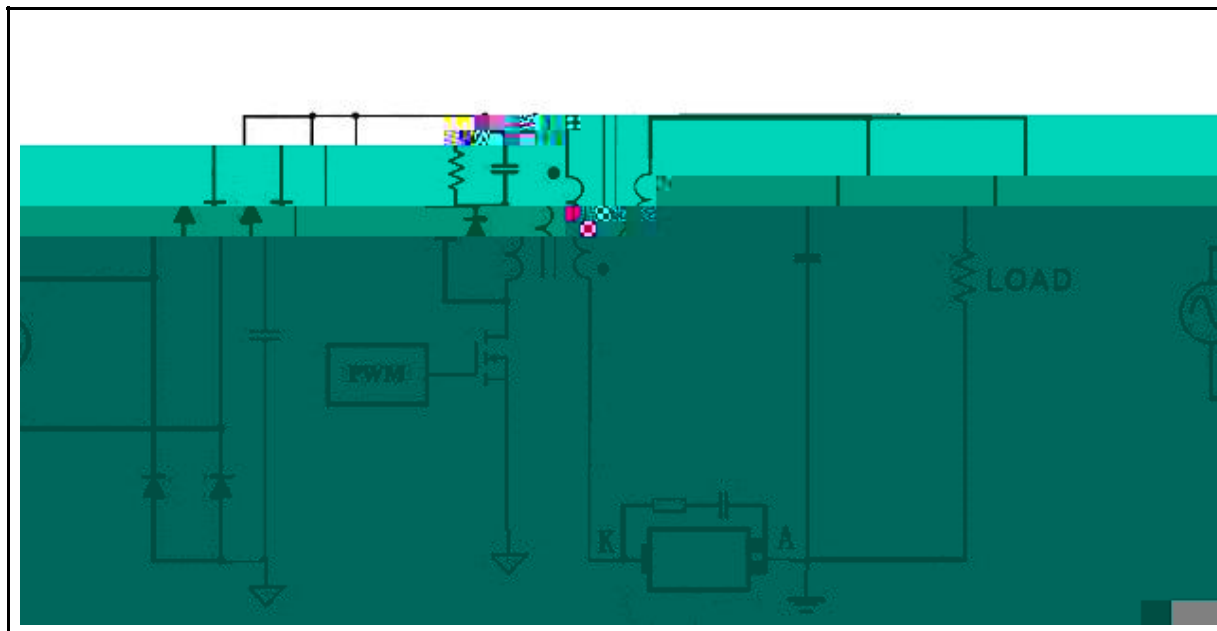
- NMOS
-

### 典型应用线路图

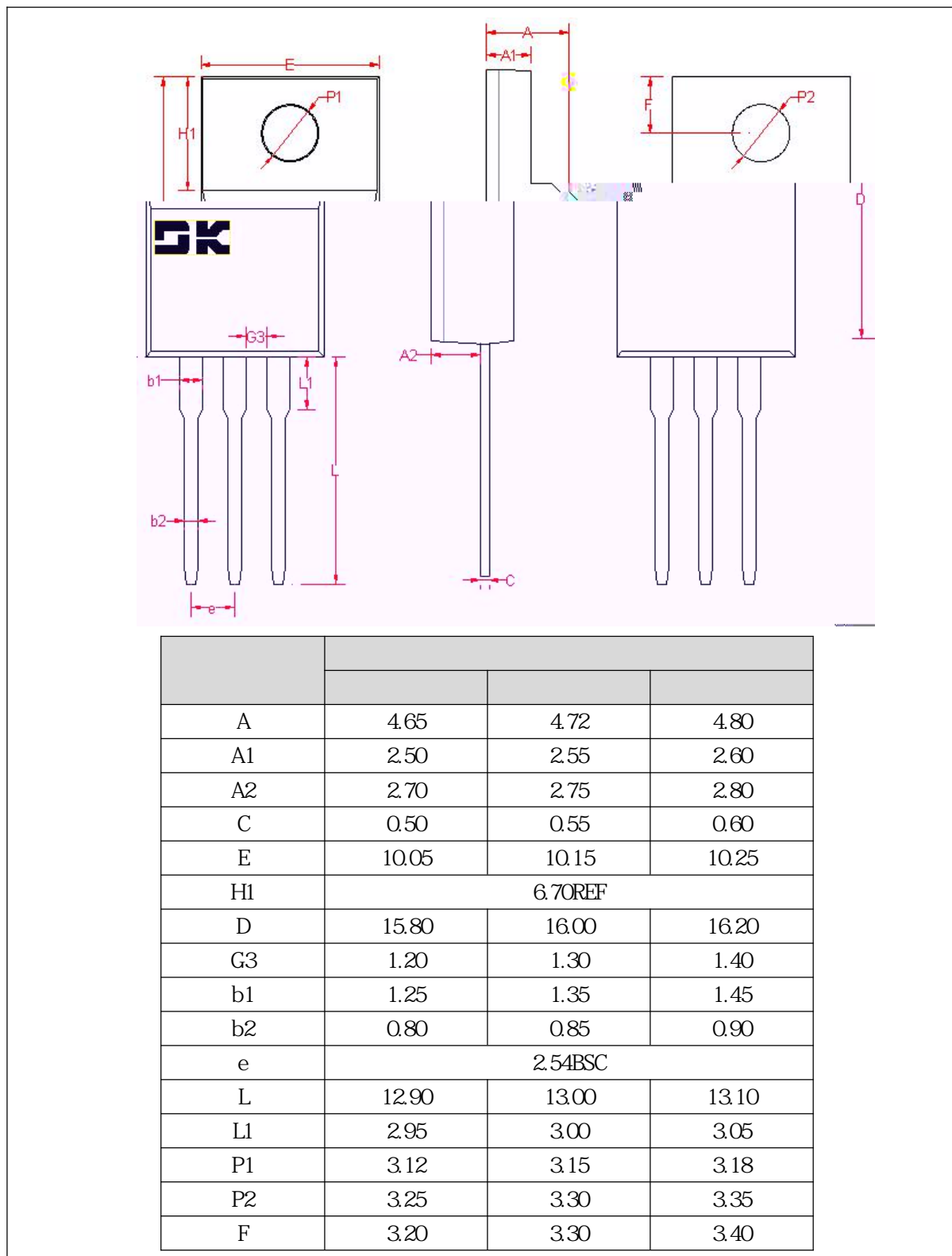
#### 正向整流



#### 反向整流



封装外形及尺寸图





- 
- 
- 
- 
- 
- 
- 
-