

性能双引脚同步整流芯片

产品概

A

典型应用

- B
-
-

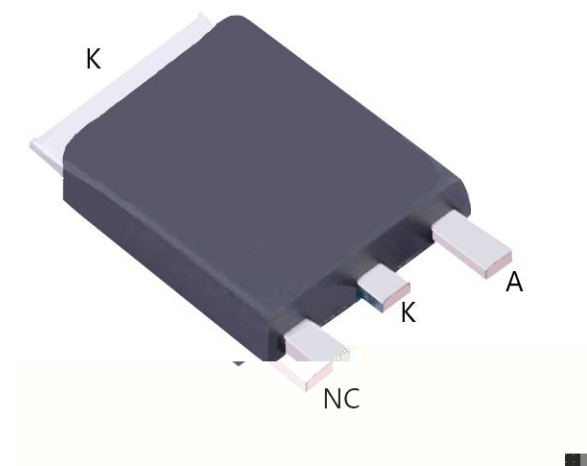
主要特点

-
-
-
-
-
-
-
-
-
-

CC C

C

引出端排列



引出端功能

	C	
	A	

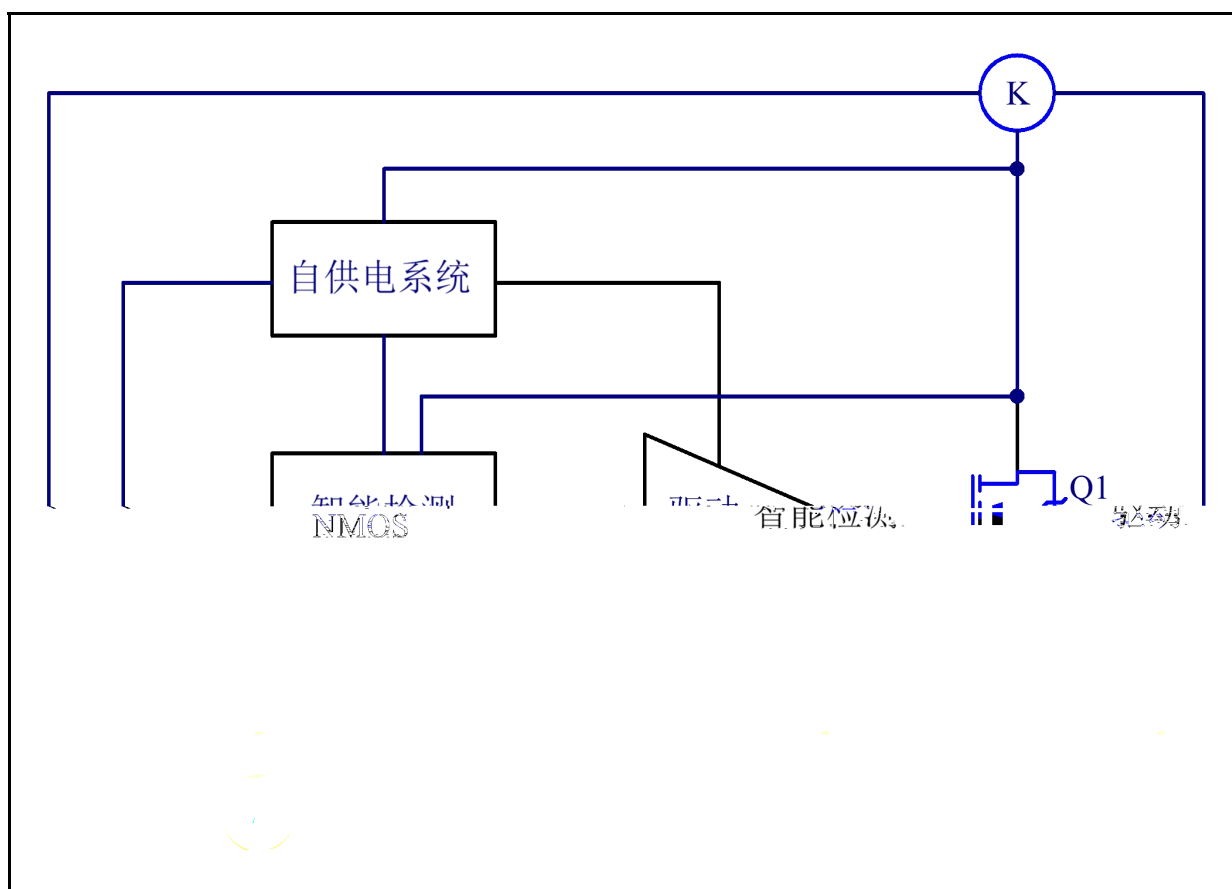
典型功率

DK V R SL	- VAC	V, . A

备注:

典型功率在密 °C环境下测试 系统 出 定电流建议不超 A

电路结构方框图



功能描

1. 启动

A

2. NMOS 控制

A

CC

3. RC 吸收电路

A

CC

C

4. NMOS 导 内

C

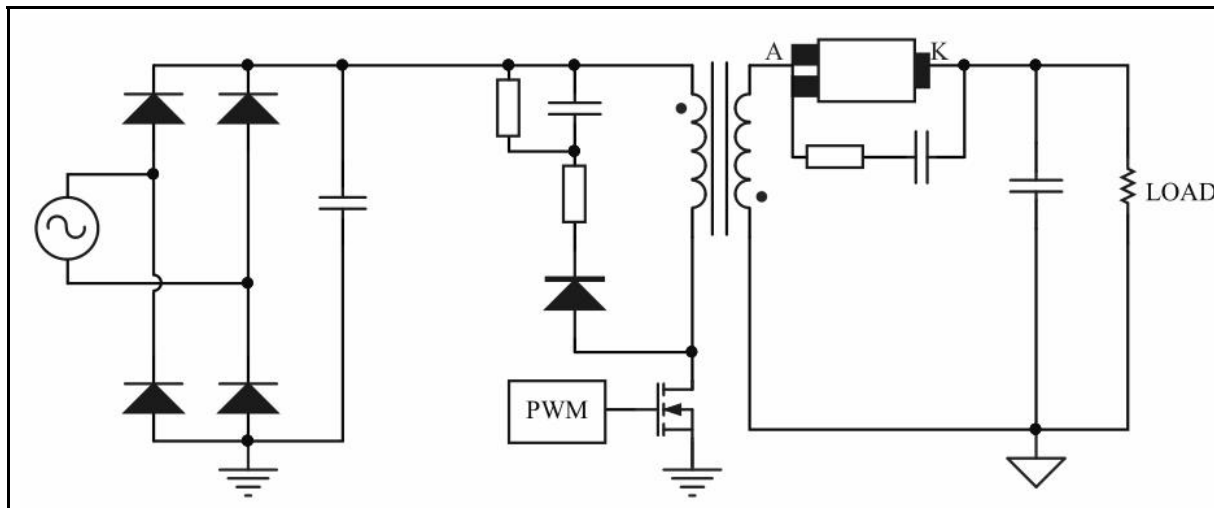
5. 注意事

-

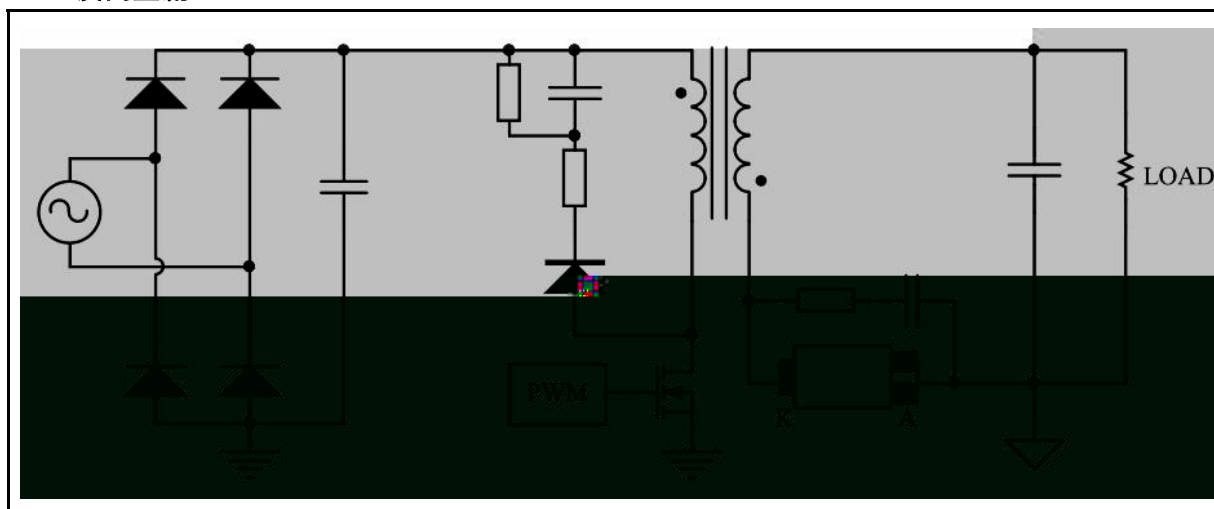
-

典型应用线路图

1. 正向整流



2. 反向整流





- ▼
- ▼
- ▼
- ▼
- ▼
- ▼
- ▼

- ▼